

I. Disposiciones generales

JEFATURA DEL ESTADO

- 4943** *CORRECCION de errores de la Ley Orgánica 10/1995, de 23 de noviembre, del Código Penal.*

Advertido error en el texto de la Ley Orgánica 10/1995, de 23 de noviembre, del Código Penal, publicado en el «Boletín Oficial del Estado» número 281, de fecha 24 de noviembre de 1995, se procede a efectuar la oportuna rectificación:

En la página 34058, segunda columna, disposición final quinta, segundo párrafo, segunda línea, donde dice: «... en los párrafos segundos de los artículos 306, apartado 4; 308, apartado 3, y 309, apartado 4,...»; debe decir: «... en los párrafos segundos de los artículos 305, apartado 4; 307, apartado 3, y 308, apartado 4,...».

MINISTERIO DE ASUNTOS EXTERIORES

- 4944** *CORRECCION de erratas de las Enmiendas de 1994 al Convenio Internacional para la Seguridad de la Vida Humana en el Mar, 1974 (Londres, 1 de noviembre de 1974, publicado en el «Boletín Oficial del Estado» del 16 al 18 de junio de 1980). Resolución MSC.31(63), aprobada el 23 de mayo de 1994 por el Comité de Seguridad Marítima de la Organización Marítima Internacional en su 63.º período de sesiones.*

En la publicación de las Enmiendas de 1994 al Convenio Internacional para la Seguridad de la Vida Humana en el Mar, 1974 (Londres, 1 de noviembre de 1974, publicado en el «Boletín Oficial del Estado» del 16 al 18 de junio de 1980). Resolución MSC.31(63), aprobada el 23 de mayo de 1994 por el Comité de Seguridad Marítima de la Organización Marítima Internacional en su 63.º período de sesiones, publicadas en el «Boletín Oficial del Estado» número 22 de 25 de enero de 1996 (páginas 2282 a 2284), se han advertido las siguientes erratas:

Página 2283, columna izquierda: Anexo I, regla V/8-1, Sistemas de notificación para buques: En el apartado f), en la sexta línea consta «...presentada por la

aprobación...», cuando debería constar «...presentada para la aprobación...».

Página 2284, columnas izquierda y derecha: Anexo II, regla V/22, punto 8: En esta regla se ha añadido una «C» a todas las cifras expresadas en grados, aunque estas cifras no se refieren a temperaturas, sino a su ángulo de apertura, por lo que la «C» debe desaparecer.

MINISTERIO DE JUSTICIA E INTERIOR

- 4945** *REAL DECRETO 145/1996, de 2 de febrero, por el que se modifica y da nueva redacción al Reglamento de Espectáculos Taurinos.*

La Ley 10/1991, de 4 de abril, sobre potestades administrativas en materia de espectáculos taurinos, ha venido a acomodar a las exigencias constitucionales el régimen jurídico de la fiesta de los toros, entendida en el amplio sentido de sus diversas manifestaciones que se encuentran arraigadas en la cultura y aficiones populares.

Sin embargo, el referido texto legal exige para su ejecución la aprobación de un Reglamento que contenga el desarrollo de los principios de la Ley y proceda a la creación y puesta en práctica de instrumentos administrativos que garanticen tanto la pureza y la integridad de la fiesta de los toros como los derechos de cuantos intervienen en los espectáculos taurinos o los presencian.

El Reglamento de Espectáculos Taurinos, hasta ahora vigente, fue aprobado por Real Decreto 176/1992, de 28 de febrero. Vista la experiencia habida desde su entrada en vigor, conviene proceder a la modificación del algunos de sus preceptos, cuya aplicación no ha conseguido los objetivos inicialmente previstos, principalmente en orden a la erradicación de fraudes en la integridad de las astas de las reses de lidia de conformidad con la moción aprobada por el Senado en fecha 16 de noviembre de 1994.

Cualquier disposición general que pretenda regular los espectáculos taurinos se enfrenta con una doble dificultad. En primer término, con la gran complejidad derivada de las diferentes modalidades de espectáculos que existen en el denominado mundo de los toros. Por otra parte, con la circunstancia de que la esencia misma del espectáculo, la lidia del toro bravo, no puede ser objeto de una regulación pormenorizada de todas sus secuencias, al estar sujeta a otro tipo de normas, tanto o más esenciales que los preceptos administrativos, motivadas por criterios artísticos o aficiones subordinadas a la figura del toro.

El Reglamento omite la regulación de ciertas cuestiones que, aun cuando afectan a los espectáculos taurinos, no forman específicamente parte de su organización y desarrollo.

Tal sucede con lo relativo a la construcción y a la seguridad de los edificios e instalaciones donde se celebran los espectáculos taurinos, limitándose el Reglamento a clasificar los variados recintos y a señalar las condiciones mínimas imprescindibles para el desarrollo normal del espectáculo, sometiéndose por lo demás a las normas de construcción o reforma de un recinto de amplia concurrencia y a las de idoneidad y seguridad que técnicamente se consideren apropiadas a su destino.

Mención particular exigen las instalaciones de enfermerías y servicios médicos, por los riesgos que los espectáculos taurinos entrañan para quienes intervienen en ellos, como se advierte en el texto de la Ley 10/1991. El Reglamento se abstiene de realizar una regulación minuciosa de la materia, dada la rápida evolución que la atención sanitaria viene experimentando, por lo que se remite a la normativa específica sobre la prestación de estos servicios y las prevenciones que se deben observar para la organización y celebración de espectáculos taurinos, no sin antes exigir la concurrencia de suficientes medios personales y materiales para arrostrar el riesgo de accidentes de los profesionales taurinos.

Destaca en el texto reglamentario la consideración que en el plano administrativo se otorga a los distintos profesionales que intervienen en la fiesta de los toros, creando los Registros de Profesionales Taurinos y de Empresas dedicadas a la cría de Ganaderías de Reses de Lidia.

Los distintos espectáculos taurinos vienen definidos en el Reglamento, determinándose los requisitos necesarios para su celebración y diferenciando, según lo dispuesto en la Ley 10/1991, entre aquéllos que para su celebración precisan de una autorización administrativa y los que pueden celebrarse con una previa comunicación.

Los derechos y obligaciones de los espectadores, aparte de los que les corresponden como asistentes a cualquier espectáculo, reciben un tratamiento específico en aspectos tradicionales propios de los espectáculos taurinos. En este sentido, destaca el reconocimiento, en desarrollo del artículo 8 de la Ley 10/1991, del derecho de los espectadores a presenciar alguno de los actos de reconocimiento a través de las asociaciones de abonados y aficionados más representativas, reforzándose así la función de dichas asociaciones en la protección de la fiesta y en la defensa de los espectadores.

El Reglamento detalla asimismo las funciones de la Presidencia y de quienes la han de asistir, así como del Delegado Gubernativo, todo ello en aras del adecuado desarrollo de los diferentes espectáculos.

Las reses bravas, eje sobre el que giran los espectáculos taurinos en sus variadas modalidades, son objeto de especial y minucioso tratamiento con el fin irrenunciable de articular las medidas precisas para asegurar la integridad del toro, su sanidad y bravura y la intangibilidad de sus defensas, previendo a este fin la práctica de reconocimientos y análisis que lleguen a determinar con absoluto rigor científico y con total objetividad las posibles manipulaciones fraudulentas de las reses. Por lo que respecta a los reconocimientos previos y «post mortem» de las reses a lidiar, se prevé la posibilidad de que los ganaderos y empresarios puedan designar un veterinario para asistir a tales actos, a fin de garantizar el principio de contradicción que debe presidir estas operaciones garantizando, en todo caso, que no se produzcan situaciones de indefensión para los afectados.

En desarrollo de la Ley, el Reglamento regula también el indulto del toro bravo, encaminado a lograr una mejora

de las ganaderías, pero exigiendo ciertas garantías para el acierto en la decisión, como son las de implicar a los participantes en la fiesta y al propio ganadero.

Las escuelas taurinas se consideran como el medio normal de formación de los futuros profesionales. La temprana edad de los aspirantes no puede dejar de lado su formación integral y, por ello, se pone especial énfasis en que las enseñanzas taurinas no pueden ir en detrimento de los estudios primarios y secundarios que, por su edad, los alumnos deben cursar.

La regulación de la Comisión Consultiva Nacional de Asuntos Taurinos ha sido intencionadamente escueta para permitirle ser un órgano vivo, que logre los objetivos con que la Ley la diseñó, en exclusivo beneficio de la fiesta de los toros.

En lo que se refiere a las competencias normativas y ejecutivas de las Comunidades Autónomas, el Reglamento ha sido absolutamente escrupuloso con lo dispuesto en las atribuciones estatutarias, respetando y preservando el ámbito de autonomía correspondientes, de acuerdo con la Ley 10/1991. Es preciso resaltar, al respecto, que desde la aprobación del Reglamento en el año 1992 se han producido sustanciales modificaciones en relación con las Administraciones públicas competentes sobre los espectáculos taurinos. En efecto, la Ley Orgánica 9/1992, de 23 de diciembre, de transferencia de competencias a Comunidades Autónomas que accedieron a la autonomía por la vía del artículo 143, y la posterior reforma de marzo de 1994, como consecuencia de aquélla, de los Estatutos de Autonomía de 10 Comunidades Autónomas han llevado a la práctica generalización de la competencia autonómica sobre los espectáculos públicos. Además, el despliegue y asunción efectiva de funciones por fuerzas policiales propias o dependientes de varias Comunidades Autónomas debe ser específicamente reconocido por cuanto supone la sustitución de las Fuerzas y Cuerpos de Seguridad del Estado. En consecuencia, en el Reglamento se incluye una disposición que expresamente recoge la nueva realidad que de la asunción de competencias por las Comunidades Autónomas, sin perjuicio de dejar abierta la posibilidad de celebrar, cuando se estime oportuno, convenios de colaboración en la materia.

En su virtud, a propuesta del Ministro de Justicia e Interior, previa aprobación del Ministro para las Administraciones Públicas, de acuerdo con el Consejo de Estado y previa deliberación del Consejo de Ministros en su reunión del día 2 de febrero de 1996,

DISPONGO:

Artículo único.

Se aprueba el Reglamento de Espectáculos Taurinos, que a continuación se inserta.

Disposición adicional primera.

1. Lo previsto en el presente Reglamento será de aplicación general en todo el territorio español, en los términos de la disposición adicional de la Ley 10/1991, de 4 de abril.

2. Las menciones hechas a los Gobernadores civiles en este Reglamento se entenderán realizadas a los órganos competentes de las Comunidades Autónomas que hayan asumido competencias en materia de espectáculos públicos, sin perjuicio de lo dispuesto en la disposición adicional de la Ley 10/1991.

3. Asimismo, las menciones hechas a las Fuerzas y Cuerpos de Seguridad del Estado en este Reglamento

se entenderán realizadas a las fuerzas policiales propias o dependientes de las Comunidades Autónomas.

Cuando no fuera posible materialmente que dichas fuerzas policiales desarrollen las funciones descritas en este Reglamento, las mismas podrán ser ejercidas por las Fuerzas y Cuerpos de Seguridad del Estado, previo acuerdo entre el Gobierno Civil correspondiente y el órgano competente de la Comunidad Autónoma.

4. Para el adecuado ejercicio de las facultades previstas en este Reglamento se podrán celebrar convenios de colaboración entre el Estado y las Comunidades Autónomas.

Disposición adicional segunda.

Por el Ministerio de Justicia e Interior, y mediante acuerdo de colaboración con las entidades y asociaciones profesionales correspondientes, se establecerá lo necesario para realizar un informe estadístico sobre las características de las astas de las reses lidiadas durante las dos próximas temporadas. La Comisión Consultiva Nacional de Asuntos Taurinos aprobará dicho informe y elevará al Ministerio de Justicia e Interior informe razonado sobre el resultado del mismo al objeto de promover, en su caso, las correspondientes modificaciones reglamentarias.

Por Orden ministerial se determinará la forma y extensión de la toma de muestras para realizar el citado informe estadístico. Los análisis o muestras obtenidas a estos efectos carecerán de eficacia para la incoación de expedientes sancionadores.

Disposición adicional tercera.

1. Corresponde garantizar la formación técnica de los veterinarios que intervengan en los espectáculos taurinos al Consejo General de Colegios Veterinarios de España o, por delegación de éste, a los respectivos Colegios Oficiales de Veterinarios.

2. Corresponde igualmente al Consejo General de Colegios Veterinarios, o por delegación de éste a los respectivos Colegios Oficiales de Veterinarios, realizar la habilitación y las propuestas de los veterinarios que hayan de ser nombrados por la autoridad competente para intervenir en los espectáculos taurinos, todo ello sin perjuicio de lo que se establezca en las disposiciones específicas que puedan dictar al efecto las Comunidades Autónomas.

3. La Comisión Consultiva Nacional de Asuntos Taurinos, o el órgano competente de la Comunidad Autónoma, dará traslado al Consejo General de Colegios Veterinarios de las quejas o denuncias que reciba respecto de cualquier actividad profesional desarrollada por los veterinarios en los espectáculos taurinos.

El Consejo General de Colegios Veterinarios o, en su caso, el Colegio respectivo estarán obligados a comunicar a la Comisión Consultiva Nacional de Asuntos Taurinos y al órgano competente de la Comunidad Autónoma que haya dado traslado de las quejas o denuncias, la resolución recaída en la información o procedimiento que se iniciare.

Disposición adicional cuarta.

Las inscripciones en el Libro Genealógico de la Raza Bovina de Lidia dependiente del Ministerio de Agricultura, Pesca y Alimentación tendrán validez registral en el Registro de Empresas Ganaderas de Reses de Lidia dependiente del Ministerio de Justicia e Interior.

Disposición adicional quinta.

El Ministerio de Justicia e Interior dará traslado a las Comunidades Autónomas con competencias en materia de espectáculos taurinos de los datos registrales precisos para el ejercicio de las mismas.

Disposición adicional sexta.

Son plazas de primera categoría las de las capitales de provincia que en la actualidad estén clasificadas como tales.

Disposición adicional séptima.

Son plazas de segunda categoría las de las restantes capitales de provincia y las de las poblaciones que se encuentren clasificadas como tales.

Disposición transitoria primera.

En el plazo de dos años a partir de la entrada en vigor del Reglamento de Espectáculos Taurinos las plazas de toros portátiles habrán de adaptarse para contar, al menos, con un corral de reconocimiento, de conformidad con lo dispuesto en el artículo 21.2 del Reglamento.

Disposición transitoria segunda.

Hasta tanto se dicten las disposiciones previstas en los artículos 24 y 92.5 del Reglamento que se aprueba por el presente Real Decreto, continuarán en vigor las disposiciones que regulan las condiciones, requisitos y exigencias sanitarias sobre celebración de dichos espectáculos.

Disposición transitoria tercera.

Hasta tanto se regulen las exigencias específicas para el consumo de las reses sacrificadas en espectáculos taurinos, continuarán en vigor las disposiciones que actualmente regulan sus condiciones, requisitos y exigencias.

Disposición derogatoria única.

Quedan derogados el Reglamento de Espectáculos Taurinos, aprobado por Real Decreto 176/1992, de 28 de febrero, y cuantas disposiciones de igual o inferior rango se opongan a lo dispuesto en el presente Real Decreto.

Disposición final primera.

Se autoriza al Ministro de Justicia e Interior, previo informe de la Comisión Consultiva Nacional de Asuntos Taurinos, a dictar las normas de ejecución y aplicación del Reglamento que se aprueba por el presente Real Decreto.

Disposición adicional segunda.

El presente Real Decreto entrará en vigor el día siguiente al de su publicación en el «Boletín Oficial del Estado».

Dado en Madrid a 2 de febrero de 1996.

JUAN CARLOS R.

El Ministro de Justicia e Interior,
JUAN ALBERTO BELLOCH JULBE

REGLAMENTO DE ESPECTACULOS TAURINOS**TITULO I****Objeto y ámbito de aplicación****Artículo 1.**

El presente Reglamento tiene por objeto la regulación de la preparación, organización y desarrollo de los espectáculos taurinos y de las actividades relacionadas con los mismos, en garantía de los derechos e intereses del público y de cuantos intervienen en aquéllos, de conformidad con lo previsto en la disposición final segunda de la Ley 10/1991, de 4 de abril, sobre potestades administrativas en materia de espectáculos taurinos.

TITULO II**De los Registros de Profesionales Taurinos y de Empresas Ganaderas de Reses de Lidia****CAPITULO I****Registro General de Profesionales Taurinos****Artículo 2.**

1. Con el fin de asegurar un nivel profesional digno y de garantizar los legítimos intereses de todos cuantos intervienen en los espectáculos taurinos, se crea en el Ministerio de Justicia e Interior un Registro General de Profesionales Taurinos.

2. Dicho Registro se estructura en las siguientes Secciones:

- Sección I: Matadores de toros.
- Sección II: Matadores de novillos con picadores.
- Sección III: Matadores de novillos sin picadores.
- Sección IV: Rejoneadores.
- Sección V: Banderilleros y picadores.

3. La inscripción en el Registro tendrá carácter obligatorio, no pudiendo intervenir en los espectáculos taurinos en los que se exija la profesionalidad de los participantes quienes no acrediten la vigencia de su inscripción en la correspondiente Sección. Los inscritos en una Sección podrán participar ocasionalmente en festivales en categoría distinta de la que les corresponda.

4. Sin perjuicio de lo establecido en convenios internacionales o de la aplicación de criterios de reciprocidad, los profesionales extranjeros deberán inscribirse en el Registro para actuar en las plazas de toros españolas, siguiendo el mismo procedimiento que los profesionales españoles.

Artículo 3.

1. La inscripción en las Secciones correspondientes del Registro se practicará previa solicitud de interesado, a la que se acompañará la documentación acreditativa del cumplimiento de las condiciones en cada caso exigidas para cada categoría profesional.

2. En el Registro se harán constar los datos personales del interesado, su nombre artístico, categoría profesional que ostenta y antigüedad en la misma, número de actuaciones, en cada temporada, categorías profesionales ostentadas con anterioridad y número de actuaciones en ellas, representante legal y demás datos relativos a la carrera profesional. Asimismo, se harán constar las sanciones que, en su caso, le hubieran sido

impuestas en su vida profesional, cuya inscripción será cancelada una vez transcurridos los plazos de prescripción de las mismas.

3. Anualmente, y antes de la primera actuación de cada temporada, los interesados habrán de actualizar los datos correspondientes a su inscripción.

Artículo 4.

1. Para adquirir la categoría de matador de toros y poder inscribirse en la Sección I, el interesado habrá de acreditar su intervención en 25 novilladas picadas.

2. La adquisición de la categoría se efectuará en una corrida de toros. El matador más antiguo que alterne en la corrida cederá el turno de su primer toro al aspirante, entregándole la muleta y el estoque en señal de reconocimiento de la nueva categoría, pasando a ocupar el espada más antiguo el segundo lugar. El siguiente matador en antigüedad, si lo hubiera, ejercerá de testigo en la ceremonia de la alternativa y ocupará el tercer lugar. En los toros restantes se recuperará el turno normal de lidia.

3. La confirmación de la alternativa se efectuará, como es tradicional, en la Plaza de Toros de las Ventas de Madrid, cuando el nuevo matador actúe por primera vez, como tal, en este coso.

Artículo 5.

Para poder inscribirse en la Sección II, el interesado habrá de acreditar su intervención en 10 novilladas sin picadores.

Artículo 6.

Para poder inscribirse en la Sección III, el interesado habrá de ser presentado por un profesional o ganadero inscrito que puedan dar fe de su preparación y conocimientos. Bastará, asimismo, la presentación por alguna asociación de profesionales taurinos legalmente constituida.

Cuando el solicitante haya sido alumno de una escuela taurina, durante un año al menos, bastará la mera acreditación de esta circunstancia.

Artículo 7.

1. La Sección IV comprenderá dos categorías. Para acceder a la primera de ellas y poder rejonear toros, los interesados habrán de acreditar su intervención como rejoneadores de novillos en 20 espectáculos.

2. La adquisición de la primera categoría se hará en una corrida de toros en la que el rejoneador más antiguo dará al neófito la alternativa cediéndole el toro que le corresponda.

3. Para inscribirse en la segunda categoría y poder rejonear novillos, el interesado habrá de reunir alguno de los requisitos establecidos en el artículo anterior.

Artículo 8.

1. La Sección V comprenderá igualmente dos categorías, la primera de las cuales dará derecho a participar, en la condición profesional en la que se haga la inscripción, en corridas de toros, así como en cualquier otro espectáculo taurino.

La inscripción en la segunda categoría dará derecho a participar en la condición correspondiente, en cualquier espectáculo taurino distinto de las corridas de toros.

2. Para alcanzar la primera categoría, los picadores habrán de acreditar su intervención en 20 novilladas

picadas, al menos, de las cuales 10, como mínimo, habrán de corresponder a plazas de segunda y primera categoría.

Para acceder a esa misma categoría, los banderilleros habrán de acreditar su intervención en 20 novilladas picadas. Se exceptúan de este requisito los banderilleros que con anterioridad hubieren estado inscritos en las Secciones I o II.

3. Los banderilleros y picadores podrán recibir también su alternativa con arreglo a la tradición en la primera corrida de toros en la que intervengan.

4. Para inscribirse en la segunda categoría, banderilleros y picadores habrán de reunir alguno de los requisitos de presentación establecidos en el artículo 6.

Artículo 9.

El Registro General de Profesionales Taurinos será público.

A instancia de cualquier interesado se expedirán certificaciones de los datos que consten en el mismo.

CAPITULO II

Registro de Empresas Ganaderas de Reses de Lidia

Artículo 10.

1. Se crea en el Ministerio de Justicia e Interior un Registro de Empresas Ganaderas de Reses de Lidia, en el que se inscribirán las empresas dedicadas a la cría de reses de lidia junto con los datos que sean relevantes para los espectáculos taurinos y que se establecen en el presente Reglamento.

2. No podrán lidiarse reses en ninguna clase de espectáculos taurinos que no pertenezcan a ganaderías inscritas en el Registro.

Artículo 11.

1. Las empresas que pretendan inscribirse en el Registro a los efectos previstos en el presente Reglamento, deberán cumplir los siguientes requisitos:

a) Contar con un número de hembras reproductoras no inferior a 25 ejemplares y al menos un semental, inscritos en el Libro Genealógico de la Raza Bovina de Lidia, dependiente del Ministerio de Agricultura, Pesca y Alimentación.

b) Tener adscritos para su uso exclusivo el hierro y la señal distintiva, con que sus reses figuren en el referido Libro Genealógico, así como la divisa correspondiente, sin que, en ningún caso, puedan inducir a confusión con los de ninguna otra empresa inscrita.

c) Tener la disponibilidad jurídica de terrenos acotados y cerrados con las debidas garantías para el manejo del ganado de lidia. Los terrenos habrán de contar, además, con las instalaciones y dependencias precisas para el normal desarrollo de la explotación.

2. Comprobado por el Gobierno Civil de la provincia respectiva el cumplimiento de los requisitos exigidos en el número anterior, y a la vista de los informes que a estos efectos puedan recabarse de los servicios competentes en materia de ganadería, se procederá a la inscripción.

3. La inscripción dará derecho a la empresa titular de la misma a iniciar la explotación y, transcurrido el plazo de dos años, a lidiar reses en toda clase de espectáculos taurinos.

Artículo 12.

1. La inscripción en el Registro comprenderá en todo caso los siguientes conceptos:

- Nombre, apellidos o razón social y domicilio del titular de la ganadería y de su representante, si lo hubiere.
- Denominación bajo la cual habrán de lidiarse las reses.
- Hierro, divisa y señal distintivos de la misma.
- Nombre y localización de la finca o fincas en las que se realiza la explotación y descripción de las mismas y de sus diferentes instalaciones.

2. Los ganaderos están obligados a comunicar al Registro cuantas variaciones se produzcan en los datos objeto de inscripción.

3. Las modificaciones en la denominación, hierro, divisa o señal de las empresas inscritas deberán ser comunicadas por sus titulares al Registro con un mes de antelación, como mínimo, a efectos de comprobar que las modificaciones que pretendan introducirse no son susceptibles de inducir a confusión con los de ninguna otra inscrita. Si lo fuesen, se denegará la inscripción de dichas modificaciones.

Artículo 13.

1. La transmisión por actos «inter vivos» de una empresa inscrita deberá ser comunicada al Registro en los treinta días siguientes a la conclusión de dichos actos.

2. En caso de transmisión parciales por actos «inter vivos» los adquirentes de alguna de las partes, que no hayan adquirido la titularidad del hierro y la divisa correspondiente a la empresa objeto de dichas transmisiones, podrán solicitar y obtener una nueva inscripción en los términos previstos en este Reglamento, siempre que reúnan las condiciones establecidas en el mismo con carácter general.

3. En caso de transmisiones «mortis causa», se procederá en la forma prevista en los números anteriores de este artículo, pero los herederos del titular de la inscripción dispondrán de un plazo de dos años, contados a partir de la aceptación de la herencia, para la regularización de la situación registral, pudiendo lidiar provisionalmente durante dicho plazo, previa solicitud al efecto y autorización del Registro a nombre del causante, incluyendo a continuación en los carteles de los espectáculos correspondientes la mención «Herederos de ...».

Transcurrido dicho plazo sin regularizar la situación sin causa justificada, la inscripción correspondiente se declarará caducada.

Artículo 14.

1. La práctica del herrado será la regulada por la autoridad competente en materia de ganadería, así como la forma en que todas las reses, tanto machos como hembras, queden individualmente identificadas y pueda acreditarse su edad.

2. La fecha del herrado de las reses de lidia se comunicará, en todo caso, al Gobernador civil de la provincia, quien podrá disponer que asistan al mismo los miembros de la Guardia Civil que determine.

Artículo 15.

El Ministerio de Justicia e Interior instará del Servicio de Defensa de la Competencia la apertura de los procedimientos previstos en la Ley 19/1989, de 17 de julio, de Defensa de la Competencia, cuando, a la vista de los datos registrados, existan fundadas sospechas acerca

de la realización por los titulares de empresas inscritas de prácticas destinadas a limitar o eliminar la libre competencia. En el curso del expediente se recabará, en todo caso, el parecer de la Comisión Consultiva Nacional de Asuntos Taurinos.

TITULO III

De las plazas de toros y otros recintos aptos para la celebración de espectáculos taurinos

Artículo 16.

Los recintos para la celebración de espectáculos y festejos taurinos se clasifican en:

- a) Plazas de toros permanentes.
- b) Plazas de toros no permanentes y portátiles.
- c) Otros recintos.

Artículo 17.

Son plazas de toros permanentes aquellos edificios o recintos específica o preferentemente construidos para la celebración de espectáculos taurinos.

Artículo 18.

1. El ruedo de las plazas permanente tendrá un diámetro no superior a 60 metros, ni inferior a 45 metros.

2. Las barreras, con una altura de 1,60 metros, se ajustarán en sus materiales, estructura y disposición a los usos tradicionales, contarán con un mínimo de tres puertas de hoja doble y con cuatro burladeros equidistantes entre sí.

3. Entre la barrera y el muro de sustentación de los tendidos existirá un callejón de anchura suficiente para los servicios propios del espectáculo.

4. El muro de sustentación de los tendidos tendrá una altura no inferior a 2,20 metros.

5. En las plazas de carácter histórico, en las que no sea técnicamente posible la adaptación a las disposiciones precedentes, se instalará, al menos, un burladero para cada una de las cuadrillas actuantes.

Artículo 19.

1. Las plazas de toros permanentes habrán de contar con un mínimo de tres corrales, comunicados entre sí y dotados de burladeros, pasillos y medidas de seguridad adecuadas para realizar las operaciones necesarias para el reconocimiento, apartado y enchiqueramiento de las reses.

Uno al menos de los corrales estará comunicado con los chiqueros y otro con la plataforma de embarque y desembarque de las reses.

2. Dispondrán igualmente de un mínimo de ocho chiqueros, comunicados entre sí y construidos de manera que facilite la maniobra con las reses en las debidas condiciones de seguridad.

3. Existirá igualmente un patio de caballos, dedicado a este exclusivo fin, con entrada directa a la vía pública y comunicación, igualmente directa, con el ruedo, así como un número suficiente de cuadras de caballos dotadas de las condiciones higiénico-sanitarias adecuadas y dependencias para la guardia y custodia de los útiles y enseres necesarios para el espectáculo.

4. También existirá un patio de arrastre que comunicará a un desolladero higiénico, dotado de agua corriente y desagües, así como un departamento veterinario equipado de los medios e instrumentos precisos

para la realización, en su caso, de los reconocimientos y la toma de muestras que sean necesarias conforme a lo previsto en el presente Reglamento.

Artículo 20.

1. Se consideran plazas de toros no permanentes, a los efectos del presente Reglamento, los edificios o recintos que no teniendo como fin principal la celebración de espectáculos taurinos sean habilitados y autorizados singular o temporalmente para ellos.

2. La solicitud de autorización irá acompañada del correspondiente proyecto de habilitación del recinto, que reunirá en todo caso las medidas de seguridad e higiene precisas para garantizar la normal celebración del espectáculo taurino, así como la posterior utilización del recinto para sus fines propios sin riesgo alguno para las personas y las cosas.

3. La autorización correspondiente será otorgada, en su caso, por el Gobernador civil de la provincia, previo informe favorable del Ayuntamiento correspondiente. La autorización será denegada si el proyecto de habilitación del recinto no ofreciese las garantías de seguridad e higiene que requiere en todo caso este tipo de espectáculos.

Artículo 21.

1. Son plazas de toros portátiles las construidas con elementos desmontables y trasladables de estructura metálica o de madera con la solidez debida para la celebración de espectáculos taurinos.

2. Deberán cumplir, en todo caso, con las exigencias de seguridad e higiene establecidas por la normativa vigente aplicable y se ajustarán, en todo caso, a las exigencias que, en cuanto al ruedo, barrera, burladeros y callejón, se establecen en este Reglamento para las plazas permanentes. Asimismo, deberán contar, al menos, de un corral de reconocimiento que reúna las dimensiones y medidas de seguridad adecuadas.

3. Una vez instaladas, y antes de la celebración del festejo, serán objeto de inspección por los servicios técnicos de los Ayuntamientos correspondientes. La autorización será otorgada o denegada en los mismos términos previstos por el apartado 3 del artículo anterior.

Artículo 22.

Las plazas o recintos cuyo uso habitual sea la suelta de reses para fomento y recreo de la afición de los asistentes a los mismos, y las plazas destinadas a escuelas taurinas, deberán reunir las siguientes condiciones mínimas de instalaciones:

a) El espacio destinado al ruedo dispondrá de barrera y burladeros reglamentarios. Si careciese de barrera, el número de burladeros se incrementará de modo que no exista entre ellos un espacio superior a ocho metros.

b) El diámetro del ruedo no será inferior a 30 metros, ni superior a 50 metros.

Si el espacio dedicado a ruedo fuera cuadrangular, los lados no podrán ser superiores a 60 metros, ni inferiores a 20 metros.

c) Dispondrá de un corral anexo para desembarque y reconocimiento de las reses, dotado de burladeros y cobertizo.

d) Dispondrá de, al menos, cuatro chiqueros, debiendo uno de ellos destinarse a cajón de curas y para embollar o mermar, si fuera necesario, las defensas de las reses.

Artículo 23.

1. Las plazas de toros permanentes se clasifican, por su tradición o en razón del número y clase de espectáculos taurinos que se celebren en las mismas, en tres categorías.

2. Podrán ser clasificadas en la primera categoría las plazas de las capitales de provincia y de las ciudades en que se vengán celebrando anualmente más de 15 espectáculos taurinos, de los que 10, al menos, habrán de ser corridas de toros.

3. Las plazas de toros de las capitales de provincia no incluidas en el apartado anterior, así como las de las ciudades que se determinen por el órgano competente, se considerarán de segunda categoría.

4. Las restantes plazas serán incluidas en las de tercera categoría, quedando en todo caso las no permanentes y las portátiles sometidas a las normas específicas que les sean de aplicación.

5. La clasificación resultante podrá ser modificada por el Ministerio de Justicia e Interior, a petición de los Ayuntamientos respectivos, en función de la tradición, número de espectáculos y categoría de los que se venga celebrando en la localidad respectiva, oída, en todo caso, la Comisión Consultiva Nacional de Asuntos Taurinos.

6. Las plazas permanentes de nueva construcción serán clasificadas atendiendo a los mismos criterios.

Artículo 24.

1. Los organizadores de los espectáculos taurinos deberán garantizar, en todo caso, a los profesionales participantes en dichos espectáculos la asistencia sanitaria que fuere precisa frente a los accidentes que puedan sufrir con ocasión de la celebración de los mismos.

2. A tal efecto, se dictarán las normas a las que habrán de ajustarse los servicios médico-quirúrgicos, estableciendo los requisitos, condiciones y exigencias mínimas de tales servicios, así como las disposiciones de este orden que habrán de observarse para la organización y celebración de espectáculos taurinos.

3. Dicha regulación tendrá en cuenta, en todo caso, la posible existencia de equipos médico-quirúrgicos permanentes y temporales o móviles, estableciendo su composición, condiciones de los locales y material con que deberán estar dotados.

4. Los honorarios de los profesionales de los equipos médico-quirúrgicos serán a cargo de la empresa organizadora, que abonará a éstos igualmente las dietas y gastos de desplazamiento.

5. En el marco de las normas dictadas por las autoridades sanitarias, el Ministerio de Justicia e Interior podrá establecer con distintas entidades convenios de colaboración dirigidos a la mejora de las instalaciones sanitarias ya existentes o a la dotación de nuevos servicios.

TITULO IV**Disposiciones comunes a todos los espectáculos taurinos****CAPITULO I****De las clases de espectáculos taurinos y de los requisitos para su organización y celebración****Artículo 25.**

A los efectos de este Reglamento, los espectáculos y festejos taurinos se clasifican en:

a) Corridas de toros; en las que por profesionales inscritos en la Sección I del Registro General de Pro-

fesionales Taurinos se lidian toros de edad entre cuatro y seis años en la forma y con los requisitos exigidos en este Reglamento.

b) Novilladas con picadores; en las que por profesionales inscritos en la Sección II del Registro General de Profesionales Taurinos se lidian novillos de edad entre tres y cuatro años en la misma forma exigida para las corridas de toros.

c) Novilladas sin picadores; en las que por profesionales inscritos en la Sección III del Registro General de Profesionales Taurinos se lidian reses de edad entre dos y tres años sin la suerte de varas.

d) Rejoneo; en el que por profesionales inscritos en la Sección IV del Registro General de Profesionales Taurinos la lidia de toros o novillos se efectúa a caballo en la forma prevista en este Reglamento.

e) Becerradas; en las que por profesionales del toreo o simples aficionados se lidian machos de edad inferior a dos años bajo la responsabilidad en todo caso de un profesional inscrito en las Secciones I o II del Registro General de Profesionales Taurinos o en la condición de banderillero de la categoría primera de la Sección V, que actuará como director de lidia.

f) Festivales; en los que se lidian reses despuntadas, utilizando los intervinientes traje campero. El desarrollo de los festivales se ajustará en lo demás a las normas que rijan la lidia de reses de idéntica edad en otros espectáculos.

g) Toreo cómico; en el que se lidian reses de modo bufo o cómico en los términos previstos en este Reglamento.

h) Espectáculos o festejos populares; en los que se juegan o corren reses según los usos tradicionales de la localidad.

Artículo 26.

1. La celebración de espectáculos taurinos requerirá la previa comunicación al órgano administrativo competente o, en su caso, la previa autorización del mismo en los términos previstos en este Reglamento.

2. Para la celebración de espectáculos taurinos en plazas permanentes bastará en todo caso con la mera comunicación por escrito.

3. En todos los demás casos será exigible la autorización previa.

4. La comunicación o autorización podrán referirse a un espectáculo aislado o a una serie de ellos que pretendan anunciarse simultáneamente para su celebración en fechas determinadas.

Artículo 27.

1. El órgano administrativo competente para conocer y, en su caso, autorizar la celebración del espectáculo es el Gobernador civil de la provincia.

2. Asimismo, se pondrá en conocimiento del Alcalde la celebración del espectáculo.

3. En las Comunidades Autónomas que ostenten competencias en materia de espectáculos públicos, el órgano competente será el que determinen sus normas específicas.

En estos casos deberá comunicarse también la celebración del espectáculo al Gobernador civil de la provincia a efectos del eventual ejercicio por dicha autoridad de las competencias que le atribuye el artículo 2.2, párrafo segundo, de la Ley 10/1991, de 4 de abril.

4. Para los espectáculos que hayan de celebrarse en plazas no permanentes o en lugares de tránsito público será necesaria también la correspondiente autorización municipal.

Artículo 28.

1. Las solicitudes de autorización y las comunicaciones a que hacen referencia los artículos anteriores se presentarán por los organizadores con una antelación mínima de cinco días y harán constar los siguientes extremos: datos personales del solicitante, empresa organizadora, clase de espectáculo, lugar, día y hora de celebración y cartel anunciador del festejo, en el que se indicará el número, clase y procedencia de las reses a lidiar, nombre de los lidiadores, número y clases de billetes, precios de los mismos y lugar, día y horas de venta al público, así como las condiciones del abono, si lo hubiere.

2. Junto con la solicitud o comunicación se acompañarán por el interesado los siguientes documentos:

a) Certificación de arquitecto, arquitecto-técnico o aparejador, en la que se haga constar taxativamente que la plaza, cualquiera que sea su categoría, reúne las condiciones de seguridad precisas para la celebración del espectáculo de que se trate.

b) Certificación del jefe del equipo médico-quirúrgico de la plaza de que la enfermería reúne las condiciones mínimas necesarias para el fin a que está dedicada y se encuentra dotada de los elementos materiales y personales reglamentariamente establecidos.

c) Certificación veterinaria de que los corrales, chiqueros, cuadras y desolladeros reúnan las condiciones higiénicas y sanitarias adecuadas, así como de la existencia del material necesario para el reconocimiento «post mortem» exigido por la normativa vigente.

d) Certificación del Ayuntamiento de la localidad, en la que conste la autorización de la celebración del espectáculo en los casos en que ésta sea preceptiva, o de que la plaza esté amparada por la correspondiente licencia municipal.

e) Copias de los contratos con los matadores actuantes o empresas que los representen y certificación de la Seguridad Social en la que conste la inscripción de la empresa y el alta de los actuantes.

f) Certificaciones del Libro Genealógico de la Raza Bovina de Lidia relativas a las reses a lidiar incluidos los sobreros.

g) Copia del contrato de compraventa de las reses.

h) Copia de la contrata de caballos.

i) Certificación de la constitución del seguro a que se refiere el artículo 91, 1, e), de este Reglamento.

3. En las corridas de toros y novilladas en las que se anuncien uno o dos espadas se incluirá también un sobresaliente de espada, que será un profesional en activo inscrito en la Sección del Registro General de Profesionales Taurinos que corresponda a la categoría del espectáculo.

Artículo 29.

1. El órgano competente advertirá al interesado en el plazo de veinticuatro horas acerca de los eventuales defectos de documentación para la posible subsanación de los mismos y dictará la resolución correspondiente, otorgando o denegando la autorización solicitada, en las cuarenta y ocho horas siguientes a la fecha en que la documentación exigida haya quedado completa.

2. La autorización sólo podrá denegarse cuando la plaza o el espectáculo no reúnan los requisitos exigidos en este Reglamento o existan temores fundados de que puedan producirse alteraciones de la seguridad ciudadana.

La resolución denegatoria será motivada e indicará los recursos procedentes contra la misma, que, si se presentaren antes de la fecha prevista para la celebración

del espectáculo, habrán de ser resueltos igualmente antes de dicha fecha.

3. Si la autoridad competente para autorizar el espectáculo no notificara resolución expresa al interesado en el plazo previsto en el apartado 1 de este artículo, la autorización se entenderá otorgada por silencio administrativo.

Artículo 30.

En las cuarenta y ocho horas siguientes a la presentación de la comunicación a que hacen referencia los artículos anteriores, el órgano administrativo competente podrá, mediante resolución motivada, prohibir la celebración del espectáculo por las razones previstas en el apartado 2, párrafo primero, del artículo anterior. En tales casos será aplicable igualmente lo dispuesto en el párrafo segundo del mismo apartado y artículo.

Artículo 31.

El órgano administrativo competente podrá suspender o prohibir la celebración de todo tipo de espectáculos por no reunir la plaza los requisitos exigidos. En todo caso, el Gobernador civil podrá suspenderlos o prohibir su celebración por entender que existen razones fundadas de que puedan producirse alteraciones de la seguridad ciudadana.

La resolución será motivada y se comunicará a la empresa organizadora, a la Comunidad Autónoma, en su caso, y al Ayuntamiento de la localidad.

Será aplicable a la impugnación de la misma lo dispuesto en el artículo 29.

Artículo 32.

1. Cualquier modificación de cartel del espectáculo previamente autorizado o comunicado deberá ponerse en conocimiento de los órganos administrativos competentes, antes de su anuncio al público, según lo dispuesto en los artículos anteriores, que, a su vista, podrán proceder en los mismos términos previstos en dichos artículos.

2. Se exceptúa de lo dispuesto en el apartado anterior las sustituciones que se produzcan de los componentes de las cuadrillas.

CAPITULO II

De los espectadores y de sus derechos y obligaciones

Artículo 33.

1. Los espectadores tienen derecho a recibir el espectáculo en su integridad y en los términos que resulten del cartel anunciador del mismo.

2. Los espectadores tienen derecho a ocupar la localidad que les corresponda. A tal fin, por los empleados de la plaza se facilitará el acomodo correcto.

3. Los espectadores tienen derecho a la devolución del importe del billete en los casos de suspensión o aplazamiento del espectáculo o de modificación del cartel anunciado. A estos efectos, se entenderá modificado el cartel cuando se produzca la sustitución de alguno o algunos de los espadas anunciados o se sustituya la ganadería o la mitad de las reses anunciadas por las de otra y otras distintas.

La devolución del importe del billete se iniciará desde el momento de anunciarse la suspensión, aplazamiento o modificación y finalizará cuatro días después del fijado para la celebración del espectáculo o quince minutos

antes del inicio del mismo en el caso de modificación. Los plazos indicados se prorrogarán automáticamente si finalizados los mismos hubiese, sin interrupción, espectadores en espera de devolución.

4. Si el espectáculo se suspendiese, una vez haya salido la primera res al ruedo, por causas no imputables a la empresa, el espectador no tendrá derecho a devolución alguna.

5. El espectador tiene derecho a que el espectáculo comience a la hora anunciada. Si se demorase el inicio se anunciará a los asistentes la causa del retraso. Si la demora fuese superior a una hora, se suspenderá el espectáculo y el espectador tendrá derecho a la devolución del importe del billete.

6. Para cualquier comunicación o aviso urgente y de verdadera necesidad que la empresa pretenda dar en relación con el público en general o un espectador en particular, deberá contar previamente con la autorización del Presidente, procurando que no sea durante la lidia.

7. Los espectadores, mediante su exteriorización tradicional, podrán instar la concesión de trofeos a que se hubieran hecho acreedores los espadas al finalizar su actuación.

8. Los espectadores tienen derecho a presenciar los actos de reconocimiento previstos en el artículo 56 del presente Reglamento, a través de representantes, en número máximo de dos, designados por las asociaciones de aficionados y abonados legalmente constituidas que tengan el carácter de más representativas. A tal fin, deberán solicitarlo con antelación suficiente a la autoridad competente.

Artículo 34.

1. Todos los espectadores permanecerán sentados durante la lidia en sus correspondientes localidades; en los pasillos y escaleras únicamente podrán permanecer los agentes de la autoridad o los empleados de la empresa. Los vendedores no podrán circular durante la lidia.

2. Los espectadores no podrán acceder a sus localidades ni abandonarlas durante la lidia de cada res.

3. Queda terminantemente prohibido el lanzamiento de almohadillas o cualquier clase de objetos. Los espectadores que incumplan esta prohibición durante la lidia serán expulsados de las plazas sin perjuicio de la sanción a que hubiere lugar.

4. Los espectadores que perturben gravemente el desarrollo del espectáculo o causen molestias u ofensas a otros espectadores serán advertidos de su expulsión de la plaza, que se llevará a cabo si persisten en su actitud, o se procederá a la misma si los hechos fuesen graves, sin perjuicio de la sanción a que en su caso fuesen acreedores.

5. El espectador que durante la permanencia de una res en el ruedo se lance al mismo, será retirado de él por las cuadrillas y puesto a disposición de los miembros de las Fuerzas y Cuerpos de Seguridad.

Artículo 35.

1. La venta de abonos quedará sujeta a las normas sobre espectáculos públicos que sean de aplicación, a la normativa de defensa de los consumidores y usuarios, a lo dispuesto en el presente Reglamento y, en su caso, a lo establecido por los titulares de las plazas de toros

y aceptado en los correspondientes pliegos de condiciones.

2. Los espectadores que acogidos a la oferta de la empresa opten por adquirir un abono para una serie o series de espectáculos tendrán los siguientes derechos y obligaciones:

a) Los abonados, cualquiera que sea la clase de abono que posean, tendrán iguales derechos que el resto de los espectadores, especialmente en los casos de modificación del cartel, suspensiones, aplazamientos o cualesquiera otras variaciones de su oferta inicial.

b) Los abonados tendrán derecho a la expedición individualizada de billetes de acceso a la plaza. En cada billete deberá consignarse el número atribuido al abonado, así como la expresa advertencia del carácter de billete abonado y de estar prohibida su reventa.

c) El mantenimiento del abono exige la renovación por sus titulares cada temporada en el tiempo indicado por la empresa, que no podrá ser inferior a siete días ni superior a treinta respecto del primer festejo incluido en el mismo.

d) Si por reforma de la plaza o por otras causas, desapareciere la localidad abonada, la empresa vendrá obligada a proporcionar al interesado, a solicitud de éste, otro abono de una localidad similar y lo más próxima posible a la desaparecida.

3. El importe del abono vendido habrá de ser depositado por la empresa en las veinticuatro horas siguientes en una entidad de crédito a disposición del órgano administrativo competente, que podrá autorizar por escrito, una vez celebrado cada espectáculo y con cargo a la suma en depósito, a retirar la parte alícuota correspondiente a dicho festejo.

El depósito podrá ser sustituido mediante aval bancario por el total importe del abono vendido.

4. La titularidad de los abonos será personal e intransferible, sin perjuicio de lo dispuesto en el apartado 1 del presente artículo.

Artículo 36.

1. La venta de billetes quedará regulada en los mismos términos que se establecen en el apartado 1 del artículo anterior.

2. En las taquillas de la plaza y en los puntos de venta que la empresa establezca en otros locales figurará en lugar bien visible el precio de cada clase de billetes. Igualmente en cada billete figurará impreso el precio correspondiente, así como el número de billetes y, en todo caso, nombre o razón social y domicilio de la empresa. En las plazas que no estén numerados los asientos, se consignará esta circunstancia en el billete.

3. La empresa estará obligada a reservar un 5 por 100 del aforo de la plaza para su venta el mismo día de la celebración del espectáculo, en las taquillas existentes en la propia plaza de toros.

4. El Gobernador civil de la provincia podrá autorizar la instalación de puntos de venta al público de billetes con un 20 por 100 de recargo. En tales casos, las empresas organizadoras del espectáculo habrán de reservar para este fin un porcentaje de billetes de las distintas categorías, que no podrá exceder del 10 por 100 del aforo para cada una de dichas categorías.

5. Los billetes cuya reventa se autorice llevarán un sello que los distinga de los demás, quedando prohibido cualquier otro tipo de reventa de billetes.

CAPITULO III

De la Presidencia de los espectáculos

Artículo 37.

El Presidente es la autoridad que dirige el espectáculo y garantiza el normal desarrollo del mismo y su ordenada secuencia, exigiendo el cumplimiento exacto de las disposiciones en la materia, proponiendo, en su caso, a la Administración competente la incoación de expediente sancionador por las infracciones que se cometan.

Artículo 38.

1. La Presidencia de los espectáculos taurinos corresponderá en las capitales de provincia al Gobernador civil, quien podrá delegar en un funcionario de las Escalas Superior o Ejecutiva del Cuerpo Nacional de Policía, y en las restantes poblaciones, al Alcalde, quien podrá delegar en un concejal.

2. Asimismo, cuando las circunstancias lo aconsejen, las autoridades competentes podrán nombrar como Presidente a personas de reconocida competencia e idóneas para la función a desempeñar habilitadas previamente al efecto. En estos casos, cuando sean propuestos funcionarios del Cuerpo Nacional de Policía, el nombramiento se hará de conformidad con el Gobernador civil correspondiente.

Artículo 39.

A los efectos previstos en el artículo anterior, el Director general de la Policía dispondrá lo necesario para la Presidencia en las plazas de primera y segunda categoría.

Artículo 40.

1. El Presidente ejercerá sus funciones con arreglo a lo dispuesto en la Ley 10/1991, de 4 de abril, y en el presente Reglamento.

2. Requerirá del Delegado gubernativo la intervención de las Fuerzas y Cuerpos de Seguridad para evitar la alteración del orden público y proteger la integridad física de cuantos intervienen en la fiesta o asisten a ella.

3. Comunicará de inmediato al Gobernador civil las irregularidades que observe y no se subsanen de modo satisfactorio.

4. Sin perjuicio de la exigencia de que se cumpla con exactitud el Reglamento, el Presidente tendrá en cuenta los usos y costumbres tradicionales del lugar.

5. En las operaciones preliminares y posteriores a la celebración del espectáculo a las que no asista, será sustituido por el Delegado gubernativo de mayor categoría profesional y, en caso de igualdad, por el más antiguo.

6. La ausencia del Presidente, a la hora señalada en el cartel para el comienzo del espectáculo, será cubierta por el designado como suplente. Una vez ordenado el comienzo del espectáculo, continuará éste ejerciendo la Presidencia, no sólo durante toda la celebración del mismo sino también en las operaciones posteriores reguladas en este Reglamento.

7. La ausencia del Presidente en los dos supuestos anteriores, la justificará el interesado, dentro de las veinticuatro horas siguientes, salvo causa de fuerza mayor, al Gobernador civil.

Artículo 41.

1. Durante la celebración del espectáculo en las corridas de toros, novillos, rejones, festivales y becerrradas, el Presidente estará asistido por un veterinario y un asesor técnico en materia artístico-aurina.

2. El veterinario encargado del asesoramiento al Presidente será el de mayor antigüedad entre los que hayan intervenido en el reconocimiento de las reses. Si fuesen varios los festejos a celebrar, los veterinarios irán turnándose en el puesto de asesor.

3. El asesor técnico en materia artístico-aurina será designado por el Gobernador civil o, en su caso, por el Alcalde entre profesionales taurinos retirados o, en su defecto, entre aficionados de notoria y reconocida competencia.

4. Los asesores se limitarán a exponer su opinión sobre el punto concreto que les consulte el Presidente, quien podrá o no aceptar el criterio expuesto.

5. Los asesores percibirán de la empresa una cantidad equivalente al 10 por 100 de los honorarios establecidos para los veterinarios para el reconocimiento de las reses del espectáculo de que se trate.

Artículo 42.

1. El Presidente será asistido por un Delegado gubernativo, que transmitirá sus órdenes y exigirá su puntual cumplimiento y a cuyo cargo quedará el control y vigilancia inmediatos de la observancia de lo preceptuado en este Reglamento.

2. Podrán ser designados, si se estima necesario, dos o más Delegados encargados de las diversas actividades o de las dependencias señaladas en el presente Reglamento.

3. El Delegado gubernativo podrá estar auxiliado por miembros de las Fuerzas y Cuerpos de Seguridad que garanticen el control permanente de las medidas adoptadas.

4. En las plazas de primera y segunda categoría, el Delegado gubernativo y su correspondiente suplente será un miembro del Cuerpo Nacional de Policía, designado por el Gobernador civil.

En las plazas no comprendidas en el párrafo anterior será igualmente un miembro del Cuerpo Nacional de Policía, si en la localidad existiere Comisaría de Policía o si expresamente así lo dispone el Gobernador civil.

5. En los casos no comprendidos en el apartado anterior, el Delegado gubernativo será un miembro de la Guardia Civil o, en su defecto, un miembro de la Policía Local a propuesta del Alcalde del municipio.

Artículo 43.

1. El Delegado gubernativo contará con la oportuna dotación de Fuerzas de Seguridad con el fin de evitar la alteración del orden público y proteger la integridad física de cuantos intervienen en la fiesta o asisten a ella.

2. Si el director de lidia observare algún desorden durante la celebración del espectáculo podrá comunicárselo al Delegado gubernativo, requiriendo de éste la actuación necesaria para subsanarlo.

3. Las Fuerzas de Seguridad, bajo las órdenes del Delegado gubernativo, controlarán y vigilarán, de modo permanente, el cumplimiento del Reglamento en lo relativo a la custodia y permanencia de las reses de lidia desde su llegada a los corrales de la plaza. Igualmente controlarán la custodia de los elementos materiales aprobados para la lidia.

TITULO V

Garantías de la integridad de espectáculo

CAPITULO I

Características de las reses de lidia

Artículo 44.

1. No podrán lidiarse en ninguna clase de espectáculos reses que no estén inscritas en el Libro Genealógico de la Raza Bovina de Lidia.

2. Las reses de lidia tendrán obligatoriamente, según las clases de espectáculos o festejos taurinos, las características que se precisan en los artículos siguientes.

Artículo 45.

1. Los machos que se destinen a la lidia en las corridas de toros habrán de tener como mínimo cuatro años cumplidos y en todo caso menos de seis. En las novilladas con picadores la edad será de tres a cuatro años, y en las demás novilladas, de dos a tres años. Se admitirá como límite máximo de edad el mes en que cumplen los años.

2. Los machos destinados al toreo de rejones podrán ser cualquiera de los indicados para corridas de toros o novilladas.

3. Podrá autorizarse que se corran reses de edad superior a dos años en los festejos taurinos tradicionales, así como en los festivales, con las condiciones y requisitos que en cada caso se determinen.

4. En los demás festejos o espectáculos taurinos, la edad de las reses no será superior a los dos años.

Artículo 46.

1. Las reses destinadas a corridas de toros o de novillos con picadores deberán, necesariamente, tener el trapío correspondiente, considerado éste en razón a la categoría de la plaza, así como el peso y las características zootécnicas de la ganadería a que pertenezcan.

2. El peso mínimo de las reses en corridas de toros será de 460 kilogramos en las de primera, de 435 en las de segunda y de 410 en las de tercera categoría, al arrastre, o su equivalente de 258 en canal.

3. En las novilladas picadas, el peso de las reses no podrá exceder de 540 kilogramos en las plazas de primera categoría, de 515 en las de segunda y de 270 kilogramos en canal en las de tercera categoría y en las portátiles.

4. En las plazas de primera y segunda categoría, el peso será en vivo, y en las de tercera, al arrastre, sin sangrar, o a la canal, según opción del ganadero, añadiendo cinco kilogramos que se suponen perdidos durante la lidia.

5. El peso, la ganadería y mes y año de nacimiento de las reses de corridas de toros o de novillos con picadores en las plazas de primera y segunda categoría será expuesto al público en el orden en que han de ser lidiadas, así como igualmente en el ruedo previamente a la salida de cada una de ellas.

Artículo 47.

1. Las astas de las reses de lidia en corridas de toros y novilladas picadas estarán íntegras.

2. Es responsabilidad de los ganaderos asegurar al público la integridad de las reses de lidia frente a la manipulación fraudulenta de sus defensas. A tal efecto dispondrán de las garantías de protección de su responsabilidad que establece el presente Reglamento.

Artículo 48.

1. Las reses tuertas, escobilladas y despitorradas y los mogones y hormigones no podrán ser lidiados en corridas de toros. Podrán serlo en novilladas picadas, a excepción de las tuertas, siempre que se incluya en el propio cartel del festejo y con caracteres bien visibles la advertencia: «Desecho de tienta y defectuosas».

2. En el toreo de rejones y en las novilladas sin picadores, las astas, si previamente está anunciado así en el cartel, podrán ser manipuladas y realizada la merma de las mismas en presencia de un veterinario designado por los servicios competentes, sin que la merma pueda afectar a la clavija ósea.

3. En los restantes espectáculos, las astas de las reses podrán ser manipuladas o emboladas cuando las características de las mismas impliquen grave riesgo, si se trata de reses de menos de dos años, y obligatoriamente si exceden de dicha edad.

CAPITULO II

Del transporte de las reses y de sus reconocimientos

Artículo 49.

1. El momento del embarque de las reses para su traslado desde las fincas hasta los corrales de la plaza o recinto en que hayan de lidiarse se comunicará, en cuanto sea conocido por el ganadero, a la autoridad gubernativa, que podrá designar a sus agentes para que presencien la operación del embarque, requieran la documentación de las reses o realicen las inspecciones oportunas.

2. El embarque se realizará en cajones individuales de probada solidez y seguridad, cuyo interior habrá de ir forrado con materiales adecuados a fin de que las astas de las reses no sufran daños. Los cajones estarán provistos de troneras para su ventilación.

3. Una vez realizado el embarque se precintarán los cajones en presencia, si lo hubiera, del agente de la autoridad gubernativa.

Artículo 50.

1. Las reses, durante el viaje, irán acompañadas por persona que el ganadero designe representante suyo a todos los efectos previstos por el presente Reglamento.

2. Las reses deberán estar en la plaza o recinto donde hayan de lidiarse con una antelación mínima de veinticuatro horas a la señalada para el comienzo del festejo, salvo los supuestos previstos en el presente Reglamento.

3. En las plazas portátiles bastará con que las reses estén con una antelación mínima de seis horas.

Artículo 51.

1. El desembarque de las reses en las dependencias de las plazas o en el lugar en que tradicionalmente se realice se efectuará en presencia del Delegado gubernativo, del representante de la empresa y de un veterinario designado al efecto, levantándose en ese momento los precintos.

2. El ganadero o su representante deberá estar, asimismo, en el desembarque, momento en que entregará

al Delegado gubernativo y al veterinario copias de la Guía de Origen y Sanidad de las reses y de los certificados de identificación de las mismas expedidos por el Libro Genealógico de la Raza Bovina de Lidia.

3. Tras el desembarque se procederá al pesaje de las reses cuando así se requiera.

4. Del desembarque y del pesaje de las reses se levantará acta por el Delegado gubernativo, que firmarán todos los presentes, con las observaciones que, en su caso, procedan.

Artículo 52.

1. El Delegado gubernativo adoptará las medidas necesarias para que las reses desembarcadas estén permanentemente bajo vigilancia hasta el momento de la lidia.

2. Los Gobernadores civiles y los Alcaldes podrán disponer la colaboración de las Fuerzas de Policía a sus órdenes a fin de asegurar la correcta prestación de los servicios a que hace referencia el apartado anterior.

CAPITULO III

De los reconocimientos previos

Artículo 53.

1. En el momento de llegada de las reses a los corrales de la plaza o recinto en que hayan de lidiarse o en cualquier otro momento posterior, pero con una antelación mínima de veinticuatro horas con respecto a la hora anunciada para el comienzo del espectáculo, las reses que hayan de lidiarse serán objeto de un primer reconocimiento, salvo en el caso de las plazas portátiles, a efectos de comprobar su aptitud para la lidia.

2. Dicho reconocimiento se practicará en la forma prevista en los artículos siguientes.

3. Si el número de reses a lidiar de una misma clase fuese de hasta seis, la empresa deberá disponer, al menos, de un sobrero y de dos en plazas de primera categoría.

Artículo 54.

1. El primer reconocimiento de las reses destinadas a la lidia se realizará en presencia del Presidente del festejo y del Delegado gubernativo, que actuará como Secretario de actas. Podrá ser presenciado por el empresario; el ganadero o sus representantes, en número máximo de dos, quienes podrán estar asistidos por un veterinario de libre designación. El reconocimiento será practicado por los veterinarios de servicio designados por la autoridad competente.

El reconocimiento podrá, asimismo, ser presenciado por los espadas o rejoneadores anunciados, por sus apoderados o por cualquier miembro de su cuadrilla.

2. Para las corridas de toros y novilladas picadas se designarán tres veterinarios y dos para los demás festejos.

3. Las indemnizaciones por razón del servicio y dietas de estos profesionales serán a cargo de la empresa organizadora y serán fijadas con carácter anual mediante acuerdo entre el Consejo General de Colegios Veterinarios y las asociaciones de organizaciones de espectáculos taurinos. El acuerdo será comunicado al Ministerio de Justicia e Interior.

Artículo 55.

1. El primer reconocimiento versará sobre las defensas, trapío y utilidad para la lidia de las reses a lidiar,

teniendo en cuenta las características zootécnicas de la ganadería a que pertenezcan.

2. Los veterinarios actuantes dispondrán lo necesario para la correcta apreciación de las características de las reses y emitirán informe motivado por escrito y por separado, respecto de la concurrencia o falta de las características, requisitos y condiciones reglamentariamente exigibles en razón de la clase del espectáculo y de la categoría de la plaza.

3. Si advirtieran algún defecto, lo comunicarán al Presidente y lo harán constar en su informe, indicando con toda precisión el defecto o defectos advertidos.

4. A continuación el Presidente oír, en primer término, la opinión del ganadero o su representante y de los lidiadores presentes o sus representantes, a quienes podrá solicitar el parecer sobre los defectos advertidos. En segundo término, por separado, oír la opinión del empresario sobre los mismos extremos y sobre la aptitud para la lidia de las reses reconocidas.

El empresario y el ganadero podrán aportar, al efecto, el informe motivado emitido por el veterinario por ellos designado.

5. A la vista de dichos informes y de las opiniones expresadas por los intervinientes en el acto, el Presidente resolverá lo que proceda sobre la aptitud para la lidia de las reses reconocidas, notificando en el propio acto a los interesados de la decisión adoptada.

Artículo 56.

1. El mismo día del festejo se hará un nuevo reconocimiento, en la misma forma prevista en el artículo anterior, para comprobar que las reses no han sufrido merma alguna en su aptitud para la lidia o sobre los extremos señalados en el artículo anterior respecto de las reses que, por causa justificada, no hubieren sido objeto del primer reconocimiento.

2. De la práctica de los reconocimientos y del resultado de los mismos se levantarán actas circunstanciadas, a las que se unirán la documentación de las reses reconocidas y todos los informes veterinarios emitidos, remitiéndose todo ello para su archivo al Gobierno Civil. Una copia del acta final de las reses aprobadas será expuesta al público. Por el Gobernador civil se remitirá copia de las actas y de la documentación e informes aportados al Registro de Empresas Ganaderas de Reses de Lidia y a la Comisión Consultiva Nacional de Asuntos Taurinos.

Artículo 57.

1. Cuando una res fuese rechazada en cualquiera de los reconocimientos por estimar los veterinarios que sus defensas presentan síntomas de una posible manipulación, el ganadero tendrá derecho a retirar dicha res y presentar otra en su lugar.

2. Las reses rechazadas habrán de ser sustituidas por el empresario, que presentará otras en su lugar para ser reconocidas. El reconocimiento de estas últimas se practicará en todo caso antes de la hora señalada para el apartado.

De no completarse por el empresario el número de reses a lidiar y los sobrero exigidos por este Reglamento, el espectáculo será suspendido.

CAPITULO IV

De los reconocimientos «post mortem»

Artículo 58.

1. Finalizada la lidia, se realizarán, por los veterinarios de servicio, los oportunos reconocimientos «post

mortem» de las reses con el fin de comprobar las lesiones de las mismas y, en especial, la integridad de sus astas.

2. El reconocimiento «post mortem» recaerá sobre aquellos extremos que el Presidente, de oficio o a instancia de los veterinarios, determine a la vista de lo acaecido en el ruedo.

3. El reconocimiento de las astas comprenderá, en primer lugar, un examen del aspecto externo de las mismas y de las alteraciones visibles de su cutícula externa, a continuación del cual se procederá al análisis biométrico de las mismas en los siguientes términos:

a) Se medirá con cinta métrica la longitud total expresada en centímetros, desde el origen, situado en el nacimiento del pelo hasta la punta del pitón, tanto por su cara interna o cóncava, como por su cara externa o convexa. La longitud total vendrá expresada por la semisuma de ambas mediciones (anexo I).

b) A continuación, en las plazas de primera y segunda categoría, se procederá, mediante sierra mecánica, a su apertura en sentido longitudinal, siguiendo la línea media de la concavidad interna y la concavidad externa en sentido dorso-ventral —líneas de medición—, quedando el asta dividida en dos partes, interna o cóncava y externa o convexa (anexo II).

c) Seguidamente se medirá con calibrador o pie de rey la longitud de la zona maciza desde el extremo de la clavija ósea hasta la punta del pitón. Asimismo se inspeccionará, a lo largo de la zona maciza, la línea blanca medular y los bulbos existentes en la misma.

4. Si por las mediciones efectuadas, la zona maciza del asta tuviese una longitud inferior a la séptima parte de la longitud total del asta en toros y en novillos, o si la línea blanca medular no está centrada o no se difumina y desaparece antes de la terminación del pitón, o si por cualquier otra observación hubiera dudas sobre la integridad de las astas y su manipulación, cualquiera que sea la categoría de la plaza, o en los casos en que aleatoriamente se decida, se cortarán unos 12 centímetros de longitud de cada medio pitón, uniendo ambas mitades con un papel engomado, en el que se hará constar de forma visible las letras D (derecho) I (izquierdo) según de qué pitón se trate e identificación de examen biométrico en una caja, que debidamente precintada se remitirá al laboratorio previamente designado al efecto, para la realización de los métodos analíticos confirmativos de la cutícula externa, línea blanca médulas de la zona maciza y estudio histológico de la posición de los tubos córneos.

5. El Presidente podrá ordenar, de oficio o a instancia de los veterinarios, el examen de las vísceras y la toma de muestras biológicas para su análisis en los correspondientes laboratorios.

6. Los diferentes instrumentos de reconocimiento y análisis a que se refiere el presente artículo, así como los laboratorios señalados en el mismo, requerirán la previa aprobación por los organismos competentes.

7. El reconocimiento «post mortem» se practicará por los veterinarios de servicio en presencia del Presidente, sus asesores y del Delegado gubernativo, con asistencia, si lo desean, del empresario, ganadero y los espadas o rejoneadores actuantes, o sus representantes, quienes podrán estar asistidos por un veterinario de libre designación.

De su práctica y de sus resultados se levantará acta circunstanciada, que firmarán los presentes con las observaciones, remitiéndose el original al Gobernador civil, que, a la vista de su contenido, adoptará las medidas en cada caso pertinentes. Asimismo, se remitirá una

copia a la Comisión Consultiva Nacional de Asuntos Taurinos.

8. Las muestras de los pitones y las biológicas se conservarán en los laboratorios hasta la finalización del procedimiento.

CAPITULO V

Garantías y medidas complementarias

Artículo 59.

1. De las reses destinadas a la lidia se hará por los espadas, apoderados, o banderilleros, uno por cuadrilla, tantos lotes, lo más equitativos posibles, como espadas deban tomar parte en la lidia, decidiéndose, posteriormente, mediante sorteo, el lote que correspondiente lidiar a cada espada. En el sorteo, que será público, deberá estar presente el Presidente del festejo o, en su defecto, el Delegado gubernativo.

2. Realizado el sorteo, se procederá al apartado y encheramiento de las reses, según el orden de salida al ruedo determinado en el sorteo.

3. El apartado de las reses podrá, si la empresa lo autoriza y previa conformidad del Delegado gubernativo, ser presenciado por el público de forma gratuita o mediante pago de entrada, si el recinto reúne las condiciones precisas y de seguridad. El público asistente no podrá por sonidos o gestos llamar la atención de las reses, quedando advertido que, en su caso, se procederá a su expulsión inmediata por la infracción cometida, que será sancionada, sin perjuicio de que por parte de la empresa pueda exigirse la responsabilidad en que pudiera haber incurrido aquel que con su imprudencia ocasionara algún daño a las reses.

4. Antes de efectuarse el sorteo y apartado de las reses, la empresa vendrá obligada a liquidar los honorarios de los actuantes y a formalizar las obligaciones con la Seguridad Social, cumplimentando los justificantes de actuación firmados y sellados por la misma.

5. Todas las reses que se lidien en plazas de primera y segunda categoría llevarán las divisas identificativas de la ganadería, que tendrá las siguientes medidas: serán de doble arpón de 80 milímetros de largo, de los que 30 milímetros serán destinados al doble arpón, que tendrá una anchura máxima de 16 milímetros.

Artículo 60.

1. La empresa organizadora será responsable de que los caballos de picar sean presentados en el lugar del festejo antes de las diez horas del día anunciado para el espectáculo, a excepción de las plazas portátiles, en que será suficiente su presentación tres horas antes del inicio del espectáculo.

2. Los caballos deberán estar convenientemente domados y tener la movilidad suficiente, sin que puedan ser objeto de manipulaciones tendentes a alterar su comportamiento. Quedan, en todo caso, prohibidos los caballos de razas traccionadoras.

3. Los caballos de picar, limpios o sin equipar, no podrán tener un peso inferior a 500 ni superior a 650 kilogramos.

4. El número de caballos será de seis en las plazas de primera categoría y de cuatro en las restantes.

5. Los caballos serán pesados y, una vez ensillados y equipados reglamentariamente, serán probados por los picadores de la corrida en presencia del Presidente y del Delegado gubernativo, de los veterinarios designados al efecto y de la empresa, a fin de comprobar

ejercen la necesaria resistencia, están embocados, dan el costado y el paso atrás y son dóciles al mando.

6. Serán rechazados los caballos que, no cumplan las exigencias reglamentarias de peso y, asimismo, los que, a juicio de los veterinarios, carezcan de las demás condiciones requeridas, presenten síntomas de enfermedad infecciosa o lesiones o acusen falta de movilidad que puedan impedirles la correcta ejecución de la suerte de varas. Asimismo, serán rechazados aquellos que presenten síntomas de haber sido objeto de manipulaciones con el fin de alterar artificialmente su comportamiento. En tales supuestos, los veterinarios propondrán al Presidente la práctica de los correspondientes análisis para la comprobación de este extremo. De igual modo se procederá si su comportamiento ulterior en el ruedo así lo aconseja.

7. Del reconocimiento y prueba de los caballos se levantará acta firmada por el Presidente, el Delegado gubernativo, los veterinarios y los representantes de la empresa.

8. Cada picador, por orden de antigüedad, elegirá el caballo que utiliza en la lidia, no pudiendo rechazar ninguno de los aprobados por los veterinarios.

9. Si durante la lidia algún caballo resultase herido o resabiado, el picador podrá cambiar de montura.

Artículo 61.

1. En los corrales, el día de la corrida, estará preparada una parada, por lo menos, de tres cabestros, para que, en caso necesario, y previa orden del Presidente, salga al ruedo a fin de que se lleve al toro o novillo, en los casos previstos en el presente Reglamento.

En las plazas portátiles, en los supuestos a que se refiere el párrafo anterior, la empresa podrá autorizar el sacrificio de la res en la plaza por el puntillero y, de no resultar factible, por el espada de turno.

2. Cuando el desencajonamiento de las reses se realice en el ruedo con presencia de público deberán permanecer en el mismo al menos cuatro cabestros.

Artículo 62.

1. En la mañana del día en que haya de celebrarse la corrida, se inspeccionará por el Delegado gubernativo, junto con el representante de la empresa, y los matadores o sus representantes, si lo desean, el estado del piso del ruedo y, a indicación de los mismos, se subsanarán las irregularidades observadas. Igualmente se comprobará el estado de la barrera, burladeros y portones.

2. Efectuado el reconocimiento anterior, se trazarán en el piso del ruedo dos circunferencias concéntricas con una distancia desde el estribo de la barrera la primera de siete metros y la segunda de 10 metros.

3. En la mañana del día en que haya de celebrarse la corrida, la empresa presentará al Delegado gubernativo, para su inspección, cuatro pares de banderillas por cada res que haya de lidiarse y dos pares de banderillas negras o de castigo por cada res a lidiar. Igualmente, presentará 14 puyas y los petos correspondientes.

Efectuado el reconocimiento de las banderillas, puyas y petos, se procederá a su precinto y sellado en presencia del Delegado gubernativo.

En las dos horas anteriores al comienzo de la corrida se levantarán dichos precintos cuando lo determine el Delegado gubernativo.

4. La empresa será responsable de la falta de elementos materiales precisos para las actividades reglamentarias del espectáculo.

Artículo 63.

1. Las banderillas serán rectas y de material resistente, con empuñadura de madera de haya o fresno, con una longitud de palo no superior a 70 centímetros y de un grosor de 18 milímetros de diámetro. Introducido en un extremo estará el arpón, de acero cortante y punzante, que en su parte visible será de una longitud de 60 milímetros, de los que 40 milímetros serán destinados al arponcillo, que tendrá una anchura máxima de 16 milímetros.

2. En las banderillas negras o de castigo, el arpón, en su parte visible, tendrá una longitud de ocho centímetros y un ancho de seis milímetros. La parte del arpón de la que sale el arponcillo será de 61 milímetros, con un ancho de 20, y la separación entre el terminal del arponcillo y el cuerpo del arpón será de 12 milímetros. Las banderillas negras tendrán el palo con una funda de color negro con una franja en blanco de siete centímetros en su parte media.

3. Las banderillas utilizadas a caballo en el toreo de rejones tendrán las características señaladas en el apartado 1 de este artículo, pudiendo el palo tener una longitud máxima de 80 centímetros.

Artículo 64.

1. Las puyas tendrán la forma de pirámide triangular, con aristas o filos rectos; de acero cortante y punzante y sus dimensiones, apreciadas con el escantillón, serán: 29 milímetros de largo en cada cara o triángulo; estarán provistas en su base de un tope de madera, cubierta de cuerda encolada de tres milímetros de ancho en la parte correspondiente a cada arista, cinco a contar del centro de la base de cada triángulo, 30 de diámetro en su base inferior y 60 milímetros de largo, terminada en una cruceta fija de acero, de brazos en forma cilíndrica, de 50 milímetros desde sus extremos a la base del tope y un grosor de ocho milímetros (anexo III).

2. La vara en la que se monta la puya será de madera de haya o fresno, ligeramente alabeada, debiendo quedar una de las tres caras que forman la puya hacia arriba, coincidiendo con la parte convexa de la vara y la cruceta en posición horizontal y paralela a la base de la cara indicada.

3. El largo total de la garrocha, esto es, la vara con la puya ya colocada en ella, será de 2,55 a 2,70 metros.

4. En las novilladas picadas se utilizarán puyas de las mismas características, pero se rebajará en tres milímetros de altura de la pirámide.

Artículo 65.

1. El peto de los caballos en la suerte de varas deberá ser confeccionado con materiales ligeros y resistentes y cubrir las partes de la cabalgadura expuestas a las embestidas de las reses.

El peso máximo del peto, incluidas todas las partes que lo componen, no excederá de 30 kilogramos.

2. El peto tendrá dos faldones largos en la parte anterior y posterior del caballo, y un faldoncillo en la parte derecha. En cualquier caso, la colocación del peto no entorpecerá la movilidad del caballo. El peto podrá tener dos aberturas verticales en el costado derecho que atenúen la rigidez del mismo. Para garantizar la seguridad de los caballos se utilizarán manguitos protectores.

3. El Ministerio de Justicia e Interior procederá a la aprobación de los petos que puedan ser utilizados en la suerte de varas.

4. Los estribos serán de los llamados de barco, sin aristas que puedan dañar a la res, pudiendo el izquierdo ser de los denominados vaqueros.

Artículo 66.

1. Los estoques tendrán una longitud máxima de acero de 88 centímetros desde la empuñadura a la punta.

2. El estoque de descabellar irá provisto de un tope fijo en forma de cruz de 78 milímetros de largo, compuesto de tres cuerpos; uno central o de sujeción de 22 milímetros de largo por 15 de alto y 10 de grueso, biseladas sus aristas, y dos laterales de forma ovalada de 28 milímetros de largo por ocho de alto y cinco de grueso. El tope ha de estar situado a 10 centímetros de la punta del estoque.

Artículo 67.

1. Los rejones de castigo serán de un largo total de 1,60 metros y la lanza estará compuesta por un cubillo de seis centímetros de largo y 15 de cuchilla de doble filo para novillos y 18 centímetros para los toros, con un ancho de hoja en ambos casos de 25 milímetros. En la parte superior del cubillo llevará una cruceta de seis centímetros de largo y siete centímetros de diámetro en sentido contrario a la cuchilla del rejón.

2. Las farpas tendrán la misma longitud que los rejones, con un arpón de siete centímetros de largo por 16 milímetros de ancho.

3. Los rejones de muerte tendrán las siguientes medidas máximas: 1,60 metros de largo, cubillo de 10 centímetros, y las hojas de doble filo 60 centímetros para los novillos y 65 para los toros, con 25 milímetros de ancho.

4. En las corridas de rejones, las banderillas cortas tendrán una longitud de palo de 18 milímetros de diámetro por 20 centímetros de largo con el mismo arpón que las banderillas largas, pudiendo ser de hasta 35 centímetros. Las banderillas rosas consistirán en un cabo de hasta 20 centímetros de largo con un arpón de ocho milímetros de grosor.

TITULO VI

Del desarrollo de la lidia

CAPITULO I

Disposiciones generales

Artículo 68.

1. Una hora antes, como mínimo, de la anunciada para el comienzo del espectáculo se abrirán al público las puertas de acceso a la plaza.

2. Todos los lidiadores deberán estar en la plaza quince minutos, por lo menos, antes de la hora señalada para empezar la corrida y no podrán abandonarla hasta la completa terminación del espectáculo. Cuando una espada solicite del Presidente para abandonar la plaza con su cuadrilla, por causa justificada, podrá ser autorizado para ello una vez terminado su cometido, si bien habrá de contarse con el consentimiento de sus compañeros de terna.

3. En el caso de ausencia de un espada que no hubiera sido reglamentariamente sustituido, el resto de los matadores tendrá la obligación de sustituirlo siempre que hubieran de lidiar y estoquear solamente una res más de las que les correspondieran.

4. Si se accidentasen durante la lidia todos los espadas anunciados, el sobresaliente, cuando reglamentariamente lo hubiera, habrá de sustituirlos y dará muerte a todas las reses que resten por salir. Imposibilitado también el sobresaliente, se dará por terminado el espectáculo.

Artículo 69.

1. Antes de ordenar el comienzo del espectáculo, el Presidente y el Delegado gubernativo se asegurarán de que han sido tomadas todas las disposiciones reglamentarias, de que el personal auxiliar de la plaza ocupa sus puestos y de que en el callejón se encuentran solamente las personas debidamente autorizadas.

2. El Presidente ordenará la secuencia del espectáculo exhibiendo los pañuelos de distintos colores que la empresa pondrá a su disposición:

a) Blanco, para dar a conocer el comienzo del espectáculo, la salida de los toros, los cambios de suertes, los avisos y la concesión de trofeos.

b) Verde, para indicar la devolución de la res a los corrales.

c) Rojo, para ordenar que se pongan a la res «banderillas negras».

d) Azul, para indicar la concesión de la vuelta al ruedo de la res.

e) Naranja, para la concesión del indulto a la res.

3. Las advertencias del Presidente a quienes interviene en la lidia podrán realizarse, en cualquier momento, a través del Delegado gubernativo.

4. El espectáculo comenzará en el momento mismo en el que el reloj de la plaza marque la hora previamente anunciada.

5. A la hora exacta fijada para dar comienzo el espectáculo, el Presidente ordenará el inicio del mismo, mediante la exhibición del pañuelo blanco para que los clarines y timbales anuncien dicho comienzo. Seguidamente, los alguacillos realizarán, previa venia al Presidente, el despeje del ruedo para, a continuación, al frente de los espadas, cuadrillas, areneros, mulilleros y mozos de caballo, realizar el paseillo; entregarán la llave de toriles al torilero, retirándose del ruedo cuando esté del todo despejado.

6. Los profesionales y personal de servicio anteriormente mencionados permanecerán en el callejón de su correspondiente burladero durante la lidia, cuando no tengan que intervenir en la misma.

Artículo 70.

1. El desarrollo del espectáculo se ajustará en todo a los usos tradicionales y a lo que se dispone en este artículo y en los siguientes.

2. Los espadas compondrán sus cuadrillas con dos picadores, tres banderilleros, un mozo de espadas y un ayudante del mozo de espadas, en su caso. En el supuesto de que un espada lidie una corrida completa sacará dos cuadrillas, además de la suya propia. Si son dos los espadas que han de actuar, cada uno de ellos deberá aumentar su cuadrilla con un picador y un banderillero.

En el caso de que un matador no tenga que estoquear más de una res, su cuadrilla estará compuesta por dos banderilleros y un picador. En el supuesto de que un matador tenga cuadrilla fija, deberá sacarla completa.

3. Corresponde al espada más antiguo la dirección artística de la lidia y quedará a su cuidado el formular las indicaciones que estimase oportunas a los demás lidiadores a fin de asegurar la observancia de lo prescrito en este Reglamento.

Sin perjuicio de ello, cada espada podrá dirigir la lidia de las reses de su lote, aunque no podrá oponerse a que el más antiguo supla y aun corrija sus eventuales deficiencias.

4. El espada, director de lidia, que, por negligencia o ignorancia inexcusables, no cumpliera con sus obligaciones de tal, dando lugar a que la lidia se convierta en un desorden, podrá ser advertido por la Presidencia y, si desoyera esta advertencia, sancionado como autor de una infracción leve.

5. Los espadas anunciados estoquearán por orden de antigüedad profesional todas las reses que se lidien en la corrida, ya sean anunciadas o las que las sustituyan.

6. Si durante la lidia cayera herido, lesionado o enfermo uno de los espadas antes de entrar a matar, será sustituido en el resto de la faena por sus compañeros, por riguroso orden de antigüedad. En el caso de que ello acaeciera después de haber entrado a matar, el espada más antiguo le sustituirá, sin que le corra el turno.

7. El espada al que no le corresponda el turno de actuación, no podrá abandonar el callejón, ni siquiera temporalmente, sin el consentimiento del Presidente.

CAPITULO II

Del primer tercio de la lidia

Artículo 71.

1. El Presidente ordenará la salida al ruedo de los picadores una vez que la res haya sido toreada con el capote por el espada de turno.

2. Para correr la res y pararla no podrá haber en el ruedo más de tres banderilleros, que procurarán hacer lo tan pronto salga aquélla al ruedo, evitando carreras inútiles.

3. Queda prohibido recortar a la res, empaparla en el capote provocando el choque contra la barrera o hacerla derrotar en los burladeros. El lidiador que infrinja esta prohibición será advertido por el Presidente y, en su caso, podrá ser sancionado como autor de una infracción leve en los términos previstos en el capítulo III de la Ley 10/1991, de 4 de abril, y en el presente Reglamento, en particular si, a resultas de la acción irregular del lidiador, la res sufriera una merma sensible en sus facultades.

Artículo 72.

1. Los picadores actuarán alternando. Al que le corresponda intervenir, se situará donde determine el matador de turno y, preferentemente, en la parte más alejada posible de los chiqueros, situándose el otro picador en la parte del ruedo opuesta al primero.

2. Cuando el picador se prepare para ejecutar la suerte la realizará obligando a la res por derecho, sin rebasar el círculo más próximo a la barrera. El picador cuidará de que el caballo lleve tapado sólo su ojo derecho y de que no se adelante ningún lidiador más allá del estribo izquierdo.

3. La res deberá ser puesta en suerte sin rebasar el círculo más alejado de la barrera y, en ningún momento, los lidiadores y mozos de caballos podrán colocarse al lado derecho del caballo.

4. Cuando la res acuda al caballo, el picador efectuará la suerte por la derecha, quedando prohibido barrer, tapar la salida de la res, girar alrededor de la misma, insistir o mantener el castigo incorrectamente aplicado. Si el astado deshace la reunión, queda prohibido terminantemente consumir otro puyazo inmediatamente. Los lidiadores deberán de modo inmediato sacar la res al terreno para, en su caso, situarla nuevamente en suer-

te, mientras el picador deberá echar atrás el caballo antes de volver a situarse. De igual modo actuarán los lidiadores cuando la ejecución de la suerte sea incorrecta o se prolongue en exceso. Los picadores podrán defenderse en todo momento.

5. Si la res no acudiera al caballo después de haber sido fijada por tercera vez en el círculo para ella señalado, se le pondrá en suerte sin tener éste en cuenta.

6. Las reses recibirán el castigo, en cada caso, apropiado, de acuerdo con las circunstancias. El espada de turno podrá solicitar, si lo estima oportuno, el cambio de tercio, después, al menos, del primer puyazo, a excepción de las plazas de primera categoría en las que serán, como mínimo, dos, y el Presidente resolverá lo que proceda a la vista del castigo recibido por la res. En otro caso, el Presidente ordenará el cambio de tercio cuando considere que la res ha sido suficientemente castigada.

7. Ordenado por el Presidente el cambio de tercio, los picadores cesarán de inmediato en el castigo, sin perjuicio de que puedan defenderse hasta que les retiren la res, y los lidiadores sacarán a ésta del encuentro.

8. Los lidiadores de a pie que infrinjan las normas relativas a la ejecución de la suerte de varas serán advertidos por el Presidente, pudiendo ser sancionados a la tercera advertencia como autores de una falta leve.

Se considerará a los monosabios como auxiliares del picador y a estos efectos podrán ir provistos de una vara para el desarrollo de su labor.

9. Los picadores que contravengan las normas contenidas en este artículo serán advertidos por el Presidente y podrán ser sancionados según la gravedad de la infracción.

10. Al lado del picador que esté en el ruedo, no participante en la suerte de varas, estará un subalterno de la misma cuadrilla, para realizar los quites que fuesen necesarios con el fin de evitar que la res, en su huida, realice el encuentro con este caballo.

Artículo 73.

1. Durante la ejecución de la suerte de varas, todos los espadas participantes se situarán a la izquierda del picador. El espada a quien corresponda la lidia, dirigirá la ejecución de la suerte e intervendrá él mismo siempre que lo estime oportuno.

2. No obstante lo anterior, después de cada puyazo, el resto de los espadas, por orden de antigüedad, realizarán los quites. Si alguno de los espadas declinase su participación correrá el turno.

Artículo 74.

Cuando por cualquier accidente no puedan seguir actuando uno o ambos picadores de la cuadrilla de turno, serán sustituidos por los de las restantes cuadrillas, siguiendo el orden de menor antigüedad.

Artículo 75.

Cuando debido a su mansedumbre una res no pudiera ser picada en la forma prevista en los artículos anteriores, el Presidente podrá disponer el cambio de tercio y la aplicación a la res de banderillas negras o de castigo.

CAPITULO III

Del segundo tercio de la lidia

Artículo 76.

1. Ordenado por el Presidente el cambio de tercio, se procederá a banderillar a la res colocándole no menos de dos ni más de tres pares de banderillas.

2. Los banderilleros actuarán de dos en dos según orden de antigüedad, pero el que realizase tres salidas en falso, perderá el turno y será sustituido por el tercer compañero.

3. Los espadas, si lo desean, podrán banderillar a su res pudiendo compartir la suerte con otros espadas actuantes. En estos casos no será de aplicación lo dispuesto en el apartado siguiente.

4. Durante este tercio, en los medios, a espaldas del banderillero actuando, se colocará el espada a quien corresponda el turno siguiente, y el otro, detrás de la res. Asimismo, se permitirá la actuación de dos peones que auxiliarán a los banderilleros.

Artículo 77.

Los lidiadores que pusieran banderillas sin autorización, una vez anunciado el cambio de tercio, podrán ser sancionados como autores de una infracción leve.

Artículo 78.

Cuando por accidente no puedan seguir actuando los banderilleros de una cuadrilla, los más modernos de las otras ocuparán su lugar.

CAPITULO IV

Del último tercio de la lidia

Artículo 79.

Antes de comenzar la faena de la muleta a su primera res, el espada deberá solicitar, montera en mano, la venia del Presidente. Asimismo, deberá saludarle una vez haya dado muerte a la última res que le corresponda en turno normal.

Artículo 80.

1. Se prohíbe a los lidiadores ahondar el estoque que la res tenga colocado, apuntillarla antes de que caiga o herirla de cualquier otro modo para acelerar su muerte.

2. El espada no podrá entrar nuevamente a matar en tanto no se libere a la res del estoque que pudiese tener clavado a resultas de un intento anterior.

3. Los lidiadores que incumplieren las prescripciones de este artículo podrán ser sancionados como autores de una infracción leve.

4. El espada podrá descabellar a la res únicamente después de haber clavado el estoque. En otro caso, deberá realizar nuevamente la suerte con el mismo.

Artículo 81.

Transcurridos diez minutos desde que se hubiera ordenado el inicio del último tercio, si la res no ha muerto, se dará por toque de clarín, de orden del Presidente, el primer aviso; tres minutos después, el segundo aviso, y dos minutos más tarde, el tercero y último, en cuyo momento el espada y demás lidiadores se retirarán a la barrera para que la res sea devuelta a los corrales o apuntillada. Si no fuese posible lograr la devolución de la res a los corrales, o el que sea apuntillada, el Presidente podrá ordenar al matador que siga en turno al que hubiera actuado, que mate la res, bien con el estoque o directamente mediante el descabello, según las condiciones en que se encuentre aquélla.

Artículo 82.

1. Los premios o trofeos para los espadas consistirán en el saludo desde el tercio, la vuelta al ruedo, la concesión de una o dos orejas del toro que haya lidiado y la salida a hombros por la puerta principal de la plaza. Únicamente, de un modo excepcional, a juicio de la Presidencia, podrá ésta conceder el corte del rabo de la res.

2. Los premios o trofeos serán concedidos de la siguiente forma: los saludos y la vuelta al ruedo los realizará el espada atendiendo, por sí mismo, a los deseos del público que así lo manifieste con sus aplausos. La concesión de una oreja se realizará por el Presidente a petición mayoritaria del público; la segunda oreja de una misma res será de la exclusiva competencia del Presidente, que tendrá en cuenta la petición del público, las condiciones de la res, la buena dirección de la lidia en todos sus tercios, la faena realizada tanto con el capote como con la muleta y, fundamentalmente, la estocada.

El corte de apéndices se llevará a efecto en presencia de un alguacilillo que será, a su vez, el encargado de entregarlos al espada.

La salida a hombros por la puerta principal de la plaza sólo se permitirá cuando el espada haya obtenido el trofeo de dos orejas, como mínimo, durante la lidia de sus toros.

3. El Presidente, a petición mayoritaria del público, podrá ordenar, mediante la exhibición del pañuelo azul, la vuelta al ruedo de la res que por su excepcional bravura durante la lidia sea merecedora de ello.

El saludo o vuelta al ruedo del ganadero o mayoral podrá hacerlo por sí mismo, cuando el público lo reclame mayoritariamente.

Artículo 83.

1. En las plazas de toros de primera y segunda categoría, cuando una res por su trapío y excelente comportamiento en todas las fases de la lidia, sin excepción, sea merecedora del indulto, al objeto de su utilización como semental y de preservar en su máxima pureza la raza y casta de las reses, el Presidente podrá concederle cuando concurren las siguientes circunstancias: que sea solicitado mayoritariamente por el público, que lo solicite expresamente el diestro a quien haya correspondido la res y, por último, que muestre su conformidad el ganadero o mayoral de la ganadería a la que pertenezca.

2. Ordenado por el Presidente el indulto mediante la exhibición del pañuelo reglamentario, el matador actuante deberá, no obstante, simular la ejecución de la suerte de matar. A tal fin, utilizará una banderilla en sustitución del estoque.

3. Una vez efectuada la simulación de la suerte y clavado el arpón, se procederá a la devolución de la res a los corrales para proceder a su cura.

4. En tales casos, si el diestro fuera premiado con la concesión de una o de las dos orejas o, excepcionalmente, del rabo de la res, se simulará la entrega de dichos trofeos.

5. Cuando se hubiera indultado una res, el ganadero deberá reintegrar al empresario en la cantidad o porcentaje por ellos convenido.

CAPITULO V

Otras disposiciones

Artículo 84.

1. El Presidente podrá ordenar la devolución de las reses que salgan al ruedo si resultasen ser manifiesta-

mente inútiles para la lidia, por padecer defectos ostensibles o adoptar conductas que impidieren el normal desarrollo de ésta.

En tales casos, elevará al Gobernador civil propuesta de incoación del expediente a fin de depurar las responsabilidades en que se hubiere podido incurrir.

2. Cuando una res se inutilizara durante su lidia y tuviera que ser apuntillada, no será sustituida por ninguna otra.

3. Si el espada de turno denunciase que la res que le corresponde ha sido toreada, el Presidente podrá disponer la retirada de la misma y su sustitución por otra.

4. En los supuestos previstos en los apartados anteriores, cuando transcurrido un tiempo prudente desde la salida de los cabestros, no hubiera sido posible la vuelta de la res a los corrales, el Presidente autorizará su sacrificio en el ruedo por el puntillero y, de no resultar posible, por el espada de turno.

5. Las reses que sean devueltas a los corrales de acuerdo con lo dispuesto en los apartados anteriores serán apuntilladas en los mismos, en presencia del Delegado gubernativo.

Artículo 85.

1. Cuando exista o amenace mal tiempo, que pueda impedir el desarrollo normal de la lidia, el Presidente recabará de los espadas, antes del comienzo de la corrida, su opinión ante dichas circunstancias, advirtiéndoles, en el caso de que decidan iniciar el festejo, que una vez comenzado el mismo sólo se suspenderá si la climatología empeora sustancialmente de modo prolongado.

2. De igual modo, si iniciado el espectáculo, éste se viese afectado gravemente por cualquier circunstancia climatológica o de otra índole, el Presidente podrá ordenar la suspensión temporal del espectáculo hasta que cesen tales circunstancias o, si persisten, ordenar la suspensión definitiva del mismo.

Artículo 86.

1. Finalizado el espectáculo o festejo taurino se levantará acta en la que se reflejarán las actuaciones e incidencias habidas en los siguientes términos:

a) En las corridas de toros, novillos, rejones, festivales y becerradas, el Delegado gubernativo levantará acta, en la que, con el visto bueno del Presidente, se hará constar:

1.º Lugar, día y hora de la celebración del espectáculo y duración del mismo.

2.º Diestros participantes, con indicación de la composición de las respectivas cuadrillas.

3.º Reses lidiadas, con expresión de la ganadería a que pertenezcan y número de identificación correspondiente. En su caso, se hará constar número de sobres lidiados e identificación de los mismos.

4.º Trofeos obtenidos.

5.º Incidencias habidas.

6.º Circunstancias de la muerte de las reses.

b) En los restantes espectáculos o festejos taurinos se hará constar en el acta:

1.º Lugar, día y hora de la celebración del espectáculo y duración del mismo.

2.º Clase de espectáculo.

3.º Reses lidiadas, con expresión de su identificación.

4.º Incidencias habidas.

5.º Circunstancias de la muerte de las reses.

2. Un ejemplar del acta se remitirá al Gobierno Civil respectivo, y otro, a efectos estadísticos, a la Comisión Consultiva Nacional de Asuntos Taurinos.

TITULO VII

Disposiciones particulares relativas a ciertos espectáculos

Artículo 87.

En las novilladas sin picadores, el reconocimiento de las reses se limitará a la comprobación documental de la edad, origen e identificación de las mismas, así como de sus condiciones sanitarias.

Artículo 88.

1. En el cartel anunciador del festejo en el que actúen rejoneadores se consignará si las reses que lidiarán tienen o no sus defensas íntegras.

Si se anuncia que las reses tendrán las defensas íntegras, los reconocimientos previos y «post mortem» de éstas se ajustarán a lo establecido en el presente Reglamento.

2. Los rejoneadores están obligados a presentar tantos caballos más uno como reses tengan que rejonear. Cuando hubieren de lidiar reses con defensas íntegras deberán presentar un caballo más.

3. El orden de actuación de los rejoneadores que alternen con matadores de a pie deberá ser el que determinen las partes con la empresa o, en su caso, el que decida el Presidente según el estado del ruedo.

4. Con el rejoneador saldrán al ruedo dos peones que le auxiliarán en su intervención en la forma que aquél determine, absteniéndose éstos de recortar, quebrantar o marear la res.

5. Los rejoneadores no podrán clavar a cada res más de tres rejones de castigo ni más de tres farpas o pares de banderillas. Ordenado el cambio de tercio por el Presidente, el caballista empleará los rejones de muerte, sin que pueda echar pie a tierra o intervenir el subalterno, ex-matador de toros o de novillos, para dar muerte a la res, si previamente no se hubieran colocado, al menos, dos rejones de muerte.

6. Si a los cinco minutos de ordenado el cambio de tercio no hubiera muerto la res, se dará el primer aviso; dos minutos después, el segundo, en cuyo momento deberá, necesariamente, echar pie a tierra, si hubiera de matarla él, o deberá intervenir el subalterno encargado de hacerlo. En ambos casos se dispondrá de cinco minutos, transcurridos los cuales se dará el tercer aviso y será devuelta la res a los corrales.

7. Los rejoneadores podrán actuar por parejas, pero en tal caso sólo uno de ellos podrá ir armado y clavar farpas, banderillas o rejones.

Artículo 89.

Los festivales taurinos se ajustarán a lo dispuesto con carácter general para toda clase de espectáculos taurinos, con las siguientes salvedades:

1. El reconocimiento de las reses versará sobre los aspectos relacionados en el artículo 87, y podrá celebrarse el mismo día de la celebración del espectáculo.

2. Podrán lidiarse en estos espectáculos cualquier clase de reses, con la condición de que sean machos y reúnan los requisitos de sanidad necesarios.

3. Los diestros que en ellos tomen parte pueden ser de cualquiera de las categorías establecidas en el Registro General de Profesionales Taurinos, quienes podrán actuar indistintamente en un mismo festejo; sus cuadrillas estarán compuestas por un banderillero más que reses a lidiar y un picador por cada res, cuando el festival sea picado; las puyas, en su caso, serán las correspondientes al tipo de res, y el número de caballos a emplear será tres.

4. Los organizadores del espectáculo deberán, en el momento de solicitar la autorización para su celebración, aportar un avance detallado de los gastos previstos. Dentro de las cuarenta y ocho horas siguientes a la finalización del festival, los organizadores presentarán en el Gobierno Civil respectivo las cuentas del mismo, y dentro de los quince días siguientes deberán presentar justificantes de que los beneficios han sido entregados a sus destinatarios.

Artículo 90.

El toreo cómico se ajustará a lo dispuesto en el artículo anterior con las siguientes salvedades:

1. Los becerros objeto de la lidia no pueden exceder de dos años.

2. No se dará muerte a las reses en el ruedo, ni se les inflingirán daños cruentos. Las reses de estos espectáculos serán sacrificadas una vez finalizado el mismo, en presencia del Delegado gubernativo.

3. Los espectáculos cómico-aurinos no podrán celebrarse conjuntamente con otros festejos taurinos en los que se dé muerte a las reses.

Artículo 91.

Los demás festejos taurinos populares en los que hayan de correrse reses se sujetarán a las siguientes reglas:

1. La empresa solicitará autorización del Gobierno Civil, al menos, con cinco días de antelación a la celebración del espectáculo o festejo. Junto con la solicitud en el modelo que, en su caso, se establezca, se acompañará la siguiente documentación:

a) Sucinta memoria, favorablemente informada por el Ayuntamiento, en la que se acredite la tradición popular del festejo o su justificación.

b) Certificado del arquitecto, arquitecto técnico o aparejador, en el que se haga constar expresamente que las instalaciones a utilizar con motivo del festejo reúnen las condiciones de seguridad y solidez suficientes.

c) Certificado emitido por el órgano administrativo competente, en el que se haga constar que los servicios médicos e instalaciones para los mismos se ajustan a lo dispuesto en las normas aplicables.

d) Certificaciones del Libro Genealógico de la Raza Bovina de Lidia relativas a las reses que hayan de ser lidiadas.

e) Póliza de seguro colectivo por la cuantía suficiente para cubrir cualquier riesgo o accidente que con motivo del festejo pueda producirse.

f) Contrato con un profesional taurino inscrito en las Secciones I o II del Registro, o en la condición de banderillero de la categoría primera de la Sección V, que actuará como director de la lidia, para auxiliar a los que tomen parte en la fiesta.

2. Una hora antes de comenzar cualquier festejo taurino de esta modalidad, deberá comprobarse por el jefe del equipo médico que se encuentran dispuestos los servicios médico-sanitarios y una ambulancia equi-

pada con los elementos precisos para ejecutar el traslado de heridos o accidentados.

Asimismo, se comprobará por los agentes municipales, en el caso de que el festejo se desarrolle o transcurra por vías urbanas, que éstas se encuentran aisladas en las condiciones previstas que eviten que se desmanten las reses, así como que dichas vías estén libres de obstáculos que dificulten el paso de las reses y de los participantes.

3. El día antes de la celebración del festejo, las reses deberán ser reconocidas por los veterinarios de servicio para determinar su estado sanitario, su identificación en relación a las Certificaciones del Libro Genealógico y que cumplan los requisitos señalados en el presente Reglamento para este tipo de festejos.

4. Durante la celebración del festejo, el diestro profesional, director de lidia, deberá estar auxiliado, al menos, por tres colaboradores voluntarios capacitados, debidamente identificados, o de 10 si se trata de encierros, para evitar la huida de las reses fuera de los sitios acotados, auxiliar a los participantes y controlar el trato adecuado de los animales.

5. Por los promotores y los Ayuntamientos, cuando el festejo se desarrolle por vías públicas, se dictarán y anunciarán suficientemente cuantas medidas sean precisas en garantía de las personas o bienes, con prohibición absoluta de actuaciones que impliquen el maltrato y sufrimiento injustificado de los animales, sancionándose la infracción de las normas relativas a la materia.

6. Al finalizar estos tipos de festejos, en todo caso, se dará muerte a las reses, sin presencia de público.

TITULO VIII

De las escuelas taurinas

Artículo 92.

1. Para fomento de la fiesta de toros, en atención a la tradición y vigencia cultural de la misma, podrán crearse escuelas taurinas para la formación de nuevos profesionales taurinos y el apoyo y promoción de su actividad.

2. No podrán establecerse nuevos locales o recintos destinados a escuela taurina sin la autorización previa del órgano administrativo competente.

3. La solicitud de autorización se formulará acompañando la siguiente documentación:

a) Memoria justificativa, con expresión de las personas encargadas de la escuela taurina y elementos materiales y presupuestarios para su actividad, indicando, en su caso, la cantidad a percibir por la enseñanza y plan de enseñanza.

b) Plan de compatibilidad de las enseñanzas específicas taurinas con la escolarización obligatoria de los alumnos.

4. El órgano administrativo competente, antes de dictar la resolución procedente, podrá solicitar cuantos informes sean oportunos, así como el parecer de la Comisión Consultiva Nacional de Asuntos Taurinos, y ordenará la inspección por los técnicos y facultativos competentes sobre la idoneidad de las instalaciones. La autorización tendrá una validez de cinco años, renovable, e implicará su inscripción en el Registro que se establezca al efecto en el Ministerio de Justicia e Interior.

5. Durante las lecciones prácticas con reses habrá de actuar como director de lidia un profesional matador de toros y, mientras se impartan éstas, los servicios de enfermería estarán atendidos con arreglo a las prescripciones sanitarias que al efecto se establezcan. Los alum-

nos que participen en tales prácticas deberán haber cumplido los catorce años de edad.

6. Las reses a lidiar durante las clases prácticas podrán ser machos o hembras, sin limitación de edad respecto de éstas y un máximo de dos años en cuanto a los machos.

7. El cumplimiento de los requisitos y condiciones sanitarias de las reses se certificará por el veterinario designado por la autoridad competente.

8. La escuela deberá llevar un libro de alumnos, debidamente diligenciado por el órgano administrativo competente en materia de espectáculos taurinos, en el que se reflejarán las altas, bajas y demás circunstancias de cada uno, exigiéndose, en todo caso, la autorización paterna para los alumnos menores de edad no emancipados.

9. La dirección de la escuela taurina exigirá a sus alumnos la presentación trimestral de certificación del centro escolar donde realicen sus estudios, que acredite su asistencia regular. Las faltas reiteradas o la no presentación del certificado serán causa de baja en la escuela taurina.

10. En orden al fomento de la labor promocional de los alumnos, se permitirá su participación en becarras debidamente autorizadas, en las que se lidien erales de hasta 150 kilos a la canal.

11. Las escuelas taurinas deberán ser objeto de inspecciones periódicas.

TITULO IX

De la Comisión Consultiva Nacional de Asuntos Taurinos

Artículo 93.

1. Bajo la presidencia del Ministro de Justicia e Interior, o autoridad en quien éste delegue, se constituirá, con carácter permanente, la Comisión Consultiva Nacional de Asuntos Taurinos, prevista en el artículo 12 de la Ley 10/1991, de 4 de abril.

2. La Comisión estará compuesta por los miembros siguientes:

a) Un representante de cada uno de los Ministerios de Justicia e Interior, de Agricultura, Pesca y Alimentación, de Cultura, y de Sanidad y Consumo, con nivel mínimo de Subdirector general, propuesto por el Ministerio respectivo.

b) Cuatro representantes de la Administración Local designados por la asociación de entidades locales de ámbito estatal con mayor implantación.

c) Dos representantes por cada una de las Secciones I y V del Registro General de Profesionales Taurinos y uno por cada una de las restantes Secciones, elegidos por las asociaciones o federaciones profesionales, y un representante de los toreros cómicos.

d) Dos representantes de las asociaciones de ganaderos inscritos en el Registro de Empresas Ganaderas de Reses de Lidia.

e) Dos representantes elegidos por las asociaciones de empresarios u organizadores de espectáculos taurinos.

f) Un representante elegido por las escuelas taurinas.

g) Dos veterinarios designados por el Consejo General de Colegios Veterinarios de España.

h) Dos representantes elegidos por las asociaciones, federaciones o confederaciones más representativas de aficionados o abonados.

3. Formarán, asimismo, parte de la Comisión un representante designado por los órganos de gobierno de cada Comunidad Autónoma con competencia en la materia.

4. Cuando la naturaleza de los asuntos lo requiera, la Comisión podrá convocar a cuantos expertos en materias específicas estime oportuno.

5. La elección de los representantes a que se refiere el apartado 2, párrafos c), d), e), f) y h), se hará cada cinco años y será convocada y regulada mediante Orden del Ministro de Justicia e Interior.

6. La Comisión dispondrá de un gabinete técnico permanente, que actuará como Secretaría de la misma.

7. La Comisión se reunirá, al menos, una vez entre los meses de noviembre a marzo y otra de abril a octubre de cada año.

8. La Comisión tendrá funciones de asesoramiento en la materia. A tal fin, informará de los asuntos que, en relación a la misma, sean sometidos a su consideración, en particular, los que le encomienda el presente Reglamento. Propondrá, asimismo, cuantas medidas estime oportunas para el fomento y protección de los espectáculos taurinos. A iniciativa de cualquiera de sus miembros, la Comisión podrá remitir a la autoridad competente informe motivado sobre la falta de idoneidad de algún Presidente de espectáculos taurinos o de algún veterinario que interviniera profesionalmente en los mismos.

Artículo 94.

La Comisión podrá actuar en pleno o en las Secciones que se prevean en el Reglamento de la misma, que será aprobado por Orden del Ministro de Justicia e Interior.

TITULO X

Régimen sancionador

Artículo 95.

1. Las multas que, de acuerdo con la Ley 10/1991, de 4 de abril, proceda imponer en relación con hechos cometidos durante la celebración de una corrida de toros o un espectáculo de rejoneo de toros, se reducirán a la mitad cuando se trate de una novillada o de rejoneo de novillos, y a la tercera parte en los demás festejos regulados en este Reglamento.

2. En la aplicación de las multas, el órgano competente para imponerlas tendrá en cuenta, especialmente, el grado de culpabilidad, el daño producido o el riesgo derivado de la infracción y su trascendencia, así como la remuneración o beneficio económico del infractor en el espectáculo donde se cometió la infracción.

Artículo 96.

Las sanciones impuestas, una vez que sean firmes en vía administrativa, serán comunicadas por el órgano administrativo competente al Registro General de Profesionales Taurinos o al Registro de Empresas Ganaderas de Reses de Lidia, según los casos, para su constancia y a los medios de comunicación social, en especial, a los de la provincia y localidad donde se cometió la infracción.

Asimismo, se comunicarán para su conocimiento a la Comisión Consultiva Nacional de Asuntos Taurinos.

Artículo 97.

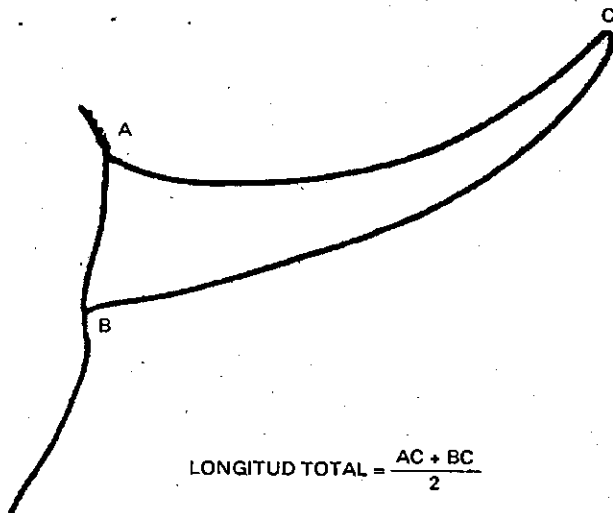
El procedimiento sancionador para las infracciones tipificadas como leves se realizará bajo el principio de

sumariedad, de conformidad con lo indicado en el artículo 22.2 de la Ley 10/1991, con arreglo a los siguientes trámites:

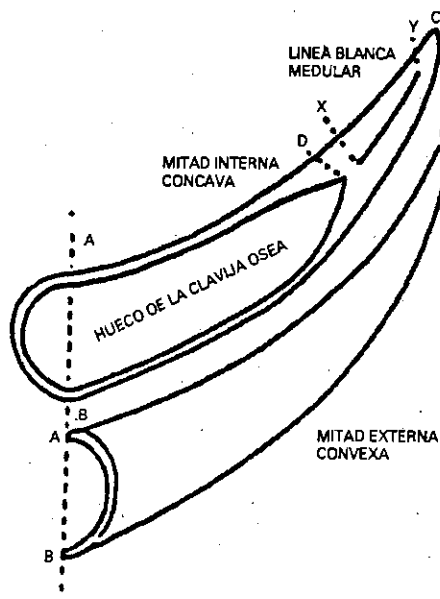
a) Recibida por el Gobernador civil la comunicación, denuncia o acta en la que conste la presunta infracción, se notificará al interesado para que, en el plazo máximo de ocho días, aporte o proponga las pruebas o alegue lo que estime pertinente en su defensa.

b) Concluido dicho trámite, el Gobernador civil impondrá, en su caso, la sanción que corresponda.

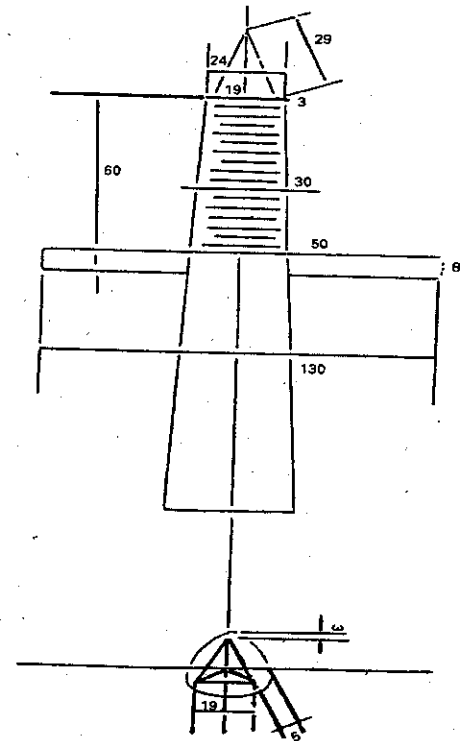
ANEXO I Biometría del asta



ANEXO II



ANEXO III



MINISTERIO DE ECONOMIA Y HACIENDA

- 4946** *CORRECCION de erratas de la Orden de 15 de febrero de 1996 por la que se regula la composición y funcionamiento de la Comisión Ministerial de Tecnologías de la Información y de las Comunicaciones del Ministerio de Economía y Hacienda.*

Advertido error en el «Boletín Oficial del Estado» del día 24 de febrero de 1996 en la página que a continuación se indica:

Página 7138, columna derecha, tercer párrafo desde el final, donde dice: «La Comisión Permanente se reunirá, al menos, una vez al menos...», debe decir: «La Comisión Permanente se reunirá, al menos, una vez al mes...».

MINISTERIO DE EDUCACION Y CIENCIA

- 4947** *ORDEN de 29 de febrero de 1996 por la que se regula la organización y funcionamiento de la Inspección de Educación.*

El Real Decreto 2193/1995, de 28 de diciembre, por el que se establecen las normas básicas para el